

Stellringe lassen sich sehr vielseitig im Maschinen- und Vorrichtungsbau einsetzen: Sie sichern Wellen und Achsen, dienen als Festanschlag oder als Befestigungsmöglichkeit für zusätzliche Funktionselemente. Eine Einteilung der Stellringe lässt sich durch die Art der Klemmung sowie der Montagemöglichkeiten vornehmen.

Stellringe GN 705 sind mit ihrem soliden Ringkörper am einfachsten aufgebaut und entsprechen der DIN 705. Die Klemmung wird radial mit einem Gewindestift vorgenommen, der auf die Oberfläche der Welle oder Achse drückt.

Optimal einsetzen lässt sich diese Stellringart in Verbindung mit einer Anbohrung oder einem Einstich am Aufnahmedurchmesser, der eine exakte Repositionierbarkeit des Stellrings gewährleistet und gleichzeitig Beschädigungen an der Klemmstelle der Wellen- oder Achsenoberfläche vorbeugt.



Geschlitzte Stellringe GN 706.2 werden axial auf Wellen oder Achsen montiert. Die Klemmung stellt mit der gesamten Innenfläche des Stellrings eine kraftschlüssige Verbindung mit der Welle oder Achse her. Über die Reduzierung der Schlitzhöhe durch Spannen mittels Zylinderschraube lassen sich sehr hohe Klemm- und Verschiebekräfte erzielen.



Geteilte Stellringe GN 707.2 lassen sich axial, sowie radial auf die Welle oder Achse setzen und werden dann von zwei Zylinderschrauben zusammengehalten. Die Klemmung erfolgt wie bei der geschlitzten Ausführung, über die Reduzierung der Schlitzhöhe mittels der Zylinderschrauben.

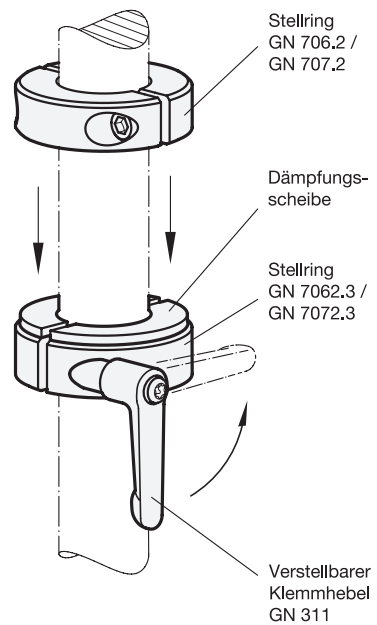
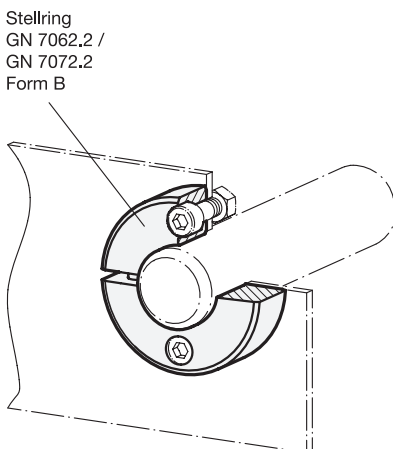
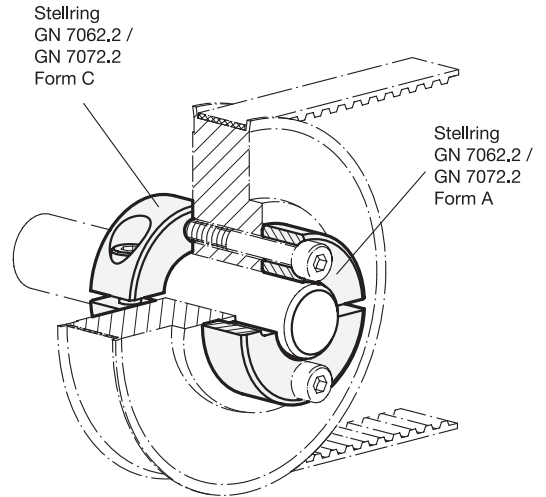
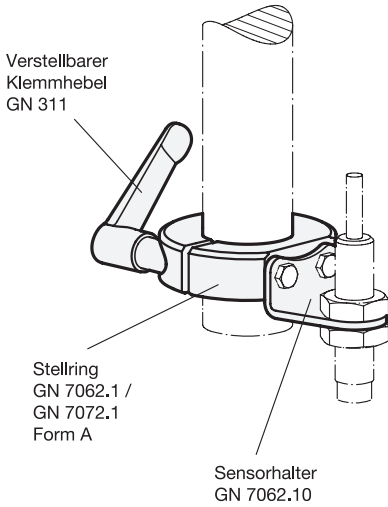
Maßlich entsprechen die geteilten Stellringe GN 707.2 der geschlitzten Ausführung GN 706.2, so dass diese generell und je nach Anwendungsfall untereinander getauscht werden können.



Auf den zwei vorhergehend genannten Stellringformen aufbauend, stehen Stellringe mit „Zusatzfunktionen“ zur Verfügung. Zusätzliche radiale oder achsparallele Bohrungen, mit und ohne Gewinde, ermöglichen auf einfache Weise die Befestigung der Ringe selbst z. B. als Flansch bzw. den Anbau von weiteren Bauteilen wie beispielsweise Sensorhaltern am Stellring. Versionen, die mit verstellbarem Klemmhebel oder mit einer Dämpfungsscheibe ausgestattet sind, runden das Programm ab.

Klemmhebel, Dämpfungsscheiben und passende Sensorhalterungen sind auch einzeln als Zubehör oder zur Nachrüstung per separater Ganter-Norm für alle Normen der Stellringfamilien GN 706... und GN 707... erhältlich.





3.1

3.2

3.3

3.4

3.5

3.6

3.7

3.8

3.9

3.10

