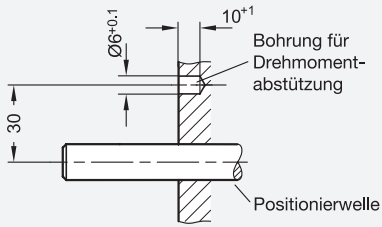
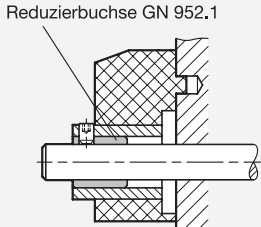
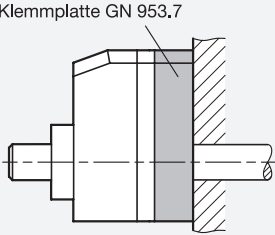
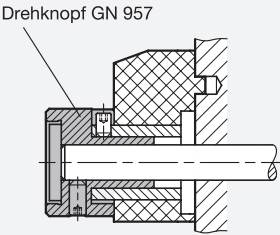


Montagehinweise und Zubehör

<p>Zur Montage des Stellungenanzeigers wird für die Drehmomentabstützung eine entsprechend angeordnete Aufnahmebohrung benötigt.</p>	<p>Wird der Stellungenanzeiger mit kleineren Wellendurchmessern eingesetzt, kann der Hohlwellendurchmesser $\text{\O} 20 \text{ H7}$ mit Reduzierbuchsen GN 952.1 verringert werden.</p>
	
<p>Mit Klemmplatten GN 953.7 können Spindeln nach dem Verstellen geklemmt und damit gegen selbsttätiges oder unbeabsichtigtes Verdrehen gesichert werden.</p>	<p>Soll reduziert und gleichzeitig ein Drehknopf angebaut werden, stehen Drehknöpfe GN 957 zur Auswahl, die beide Funktionen in einem Element vereinen.</p>
	

Ausführung

Gehäuse

Kunststoff, Polyamid (PA)

• Farbe

- orange, RAL 2004, glänzend
- grau, RAL 7035, glänzend
- schwarzgrau, RAL 7021, glänzend
- Einsatztemperatur $0 \text{ }^{\circ}\text{C}$ bis $+80 \text{ }^{\circ}\text{C}$
- öl- und lösungsmittelbeständig

- **OR**
- **GR**
- **SG**

Sichtscheibe

Kunststoff, Polyamid (PA-T), transparent

Zählwerk

- Ziffern weiß
- Vorkommastellen schwarz hinterlegt
- Dezimalstellen rot hinterlegt
- mit zusätzlicher Skala

GN 953

- Hohlwelle
- Stahl, brüniert
- abgedichtet mit O-Ring
- Gewindestift DIN 916
- Stahl, brüniert

GN 953.2

- Hohlwelle
- Edelstahl 1.4305
- abgedichtet mit O-Ring
- Gewindestift DIN 916
- Edelstahl A1

RoHS

Auf Anfrage

- andere Zählwerkzeuge

Stellungenanzeiger GN 953 / GN 953.2 haben ein direkt angetriebenes Zählwerk mit digitaler Positionsangabe. Die Ziffern sind gut ablesbar gestaltet und erscheinen durch den Lupeneffekt der Sichtscheibe vergrößert. Die beiden Gehäuseelemente sind durch Ultraschall verschweißt, wodurch das Gehäuse besonders stabil und kompakt ist. Die Moosgummidichtung verhindert die Übertragung von Vibrationen auf das Zählwerk und dient zur Abdichtung.

Technische Informationen

Technische Informationen	Seite
Bauarten Stellungenanzeiger, mit Hohlwelle	336
Weitere Erläuterungen zu Stellungenanzeigern	337
ISO-Passungen	2391
Kunststoff-Eigenschaften	2414
Edelstahl-Eigenschaften	2422

Zubehör

GN 952.1 Reduzierbuchsen	358
GN 953.1 Zwischenplatte	357
GN 953.7 Klemmplatten	361
GN 957 Drehknöpfe	359
GN 957.1 Drehknöpfe	360

Bestellbeispiel (Hohlwelle Stahl)

1 2 3 4
GN 953-0005.0-AN-R-GR

1	Zählwerk
2	Anzeigeposition
3	Zählrichtung
4	Farbe

Bestellbeispiel (Hohlwelle Edelstahl)

1 2 3 4
GN 953.2-0002.5-FN-L-SG

1	Zählwerk
2	Anzeigeposition
3	Zählrichtung
4	Farbe