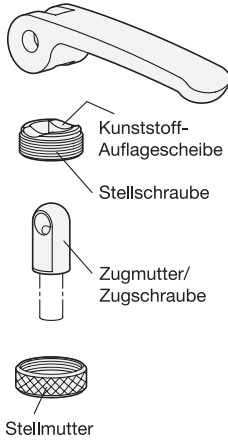


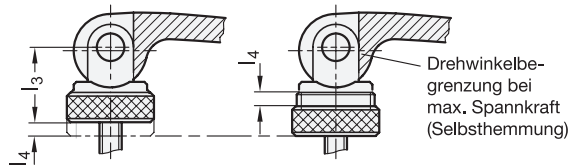
Exzentrerspanner

Konstruktionsmerkmale (Form A) / Anwendungsbeispiele GN 927 / GN 927.3 / GN 927.4 / GN 927.5

Konstruktionsmerkmale (Form A)

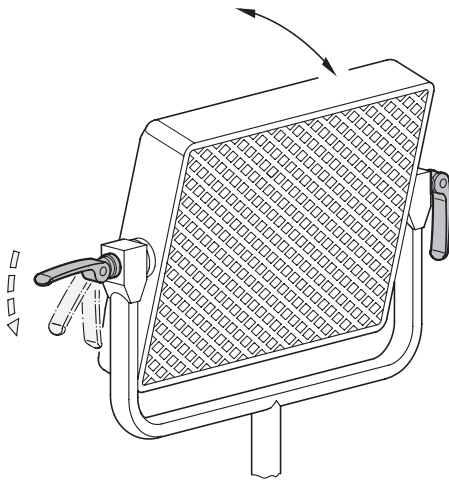


Über die Stellmutter ist l_4 veränderbar für optimale Spannkraft und geeignete Hebelposition.

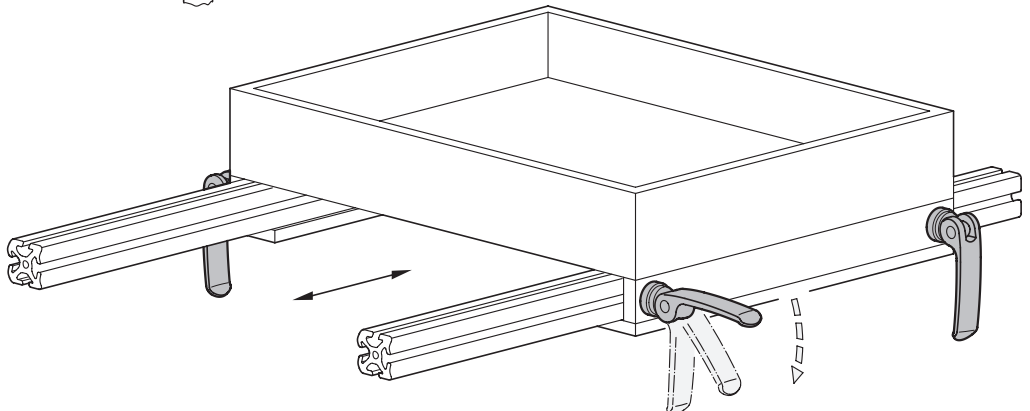


l_4 darf nicht überschritten werden. Ansonsten besteht die Gefahr, dass das Stellgewinde die Spannkraft nicht mehr aufnehmen kann bzw. beschädigt wird.

Anwendungsbeispiele



Beleuchtungs-, Foto- oder Lautsprecherstativ etc. mit Neigungsverstellung



Ablage- oder Aufnahmefach etc. mit Linearverstellung