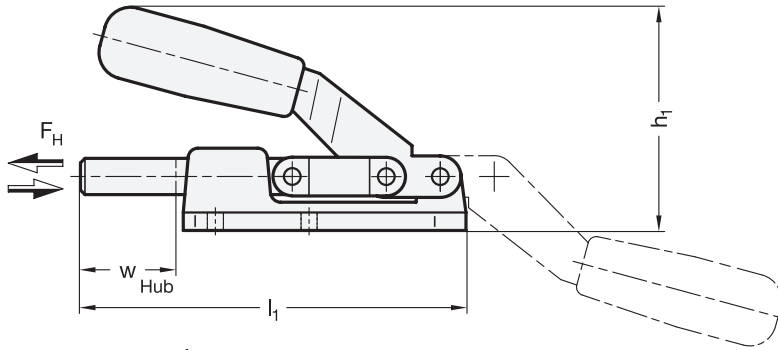


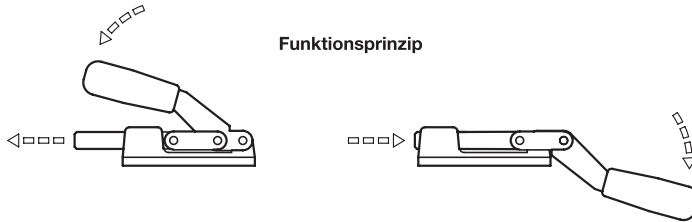


2 Form

AS Grundkörper geschmiedet

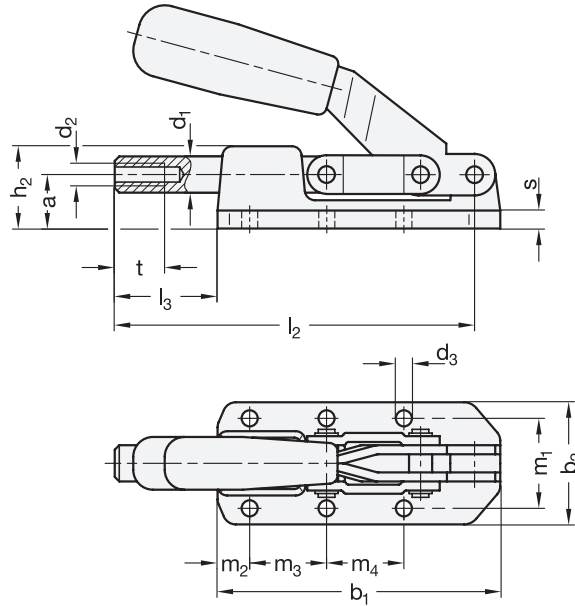


Funktionsprinzip



Größe	F _H Haltekraft in N	a	b ₁	b ₂	d ₁	d ₂	d ₃	h ₁ ≈	h ₂ ≈	l ₁
70	1200	12	64	36	8,5	M 6	4,3	42,5	19,5	86
160	2800	15	85	46	11	M 6	5,3	59	25	116
360	5600	25	90	45,5	12	M 8	5,5	75	34,5	122
550	8000	18	122,5	55	14	M 8	7	82,5	29,5	164,5
1100	16000	25	133	57	16	M 10	8,5	95	38	182
2100	25000	35	177	70	20	M 12	8,5	118,5	50	238
3100	45000	40	216	76	22	M 14	11	137	56	316

Größe	l ₂ ≈	l ₃	m ₁	m ₂	m ₃	m ₄	s	t	w Hub
70	79	22	26	13	26	-	6	12	20
160	107	31	33,5	11,5	36,5	-	7	12	30
360	114	32	33,5	30	36,5	-	7	15	32
550	154,5	42	41	15	35	41	6	16	42
1100	170,5	49	41	15	35	41	8	18	50
2100	222	61	50	35	50	50	10	22	60
3100	300	100	54	40	70	70	10	25	100



Ausführung

Spannmechanik

- Stahl —
 - Grundkörper, manganphosphatiert
 - Blechteile
 - Einsatzstahl C10, verzinkt, blau passiviert
 - Schubstange
 - Stahl ST 37, verzinkt, blau passiviert
 - Lagerbolzen (Lagerbuchse)
 - Stahl ST 37
 - einsatzgehärtet, verzinkt, blau passiviert
- Edelstahl **NI**
 - Grundkörper 1.4301
 - Blechteile 1.4301
 - Schubstange 1.4305
 - Lagerbolzen (Lagerbuchse) 1.4301
- alle beweglichen Teile mit Spezialfett geschmiert

Griff

Kunststoff
rot, ölbeständig

RoHS

Schubstangenspanner GN 842 können aufgrund ihres massiven, starren Grundkörpers für sehr hohe Haltekräfte eingesetzt werden.

Bei der Größe 70 sind die Befestigungsbohrungen mit zylindrischen Senkungen, zur Verwendung von Zylinderschrauben mit Innensechskant ISO 4762-M4, versehen.

Hinweise

	Seite
GN 841 Schubstangenspanner (Stahl, für Druckspannung)	694
GN 844 Schubstangenspanner (Stahl, für Druck- und Zugspannung)	692
GN 840 Schubstangenspanner (Stahl, für Druck- und Zugspannung)	690

Technische Informationen

Funktionsprinzip Kniehebel / Bauartenübersicht Schnellspanner	662
Edelstahl-Eigenschaften	2422

Zubehör

Andrückschrauben	752 ff.
------------------	---------

Bestellbeispiel (Stahl)

1	Größe
2	Form
GN 842-1100-AS	

Bestellbeispiel (Edelstahl)

1	Größe
2	Form
3	Werkstoff
GN 842-70-AS-NI	