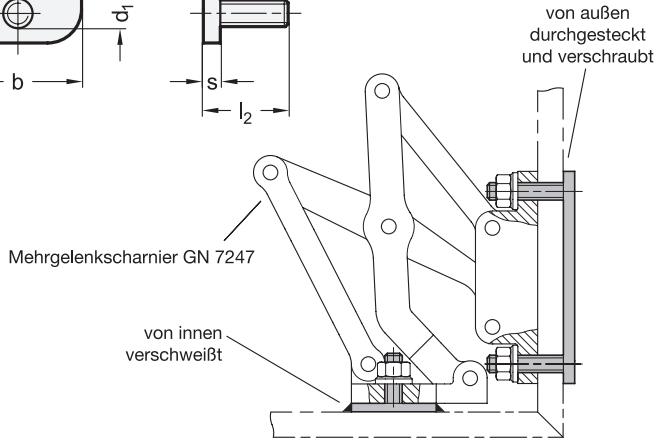


Montagebeispiel



² l ₁	³ l ₂	25	30	b	d ₁	d ₂	m ₁	m ₂	s
60	20	25	30	30	M 6	4	46	28	4
75	20	25	30	30	M 6	4	61	40	4

Ausführung

Edelstahl 1.4301

- matt, gleitgeschliffen
- Gewindebolzen eingepresst

RoHS

Auf Anfrage

- andere Gewindebolzenlängen
- andere Plattengrößen
- andere Plattengeometrien

Technische Informationen

Edelstahl-Eigenschaften

¹ ⁴

NI

MT

Seite

2422

Gewindeplatten GN 7247.6 sind bezüglich ihrer Abmessungen als Zubehör für die Befestigungsflänsche der Mehrgelenkscharniere GN 7241, GN 7243 und GN 7247 ausgelegt.

Die Befestigung der Gewindeplatten erfolgt von außen über Durchgangsbohrungen in der Gehäusewand, alternativ durch Anschweißen an den Wandinnenseiten. In diesem Fall wird ein effektiver Schutz vor Vandalismus erreicht und die Gehäuseaußenseiten bleiben frei von Anbauteilen, die nicht zum Design passen oder zwecks leichter Reinigbarkeit komplett vermieden werden sollen.

Durch die Verwendung werden benötigte Gewinde, Schrauben und Unterscheiben bei der Montage überflüssig. Ein aufwändiges Vormontieren der genannten Bauteile sowie ein Gegenhalten beim Anziehen oder Lösen entfällt.

Die Bohrungen d₂ dienen bei Bedarf zur Aufnahme von Spann- oder Positionierstiften mit denen die Gewindeplatten sowie die Mehrgelenkscharniere auf einfache Art positioniert werden können.

Hinweise

Hinweise	Seite
GN 7241 Mehrgelenkscharniere (Öffnungswinkel 90°)	1350
GN 7243 Mehrgelenkscharniere (Öffnungswinkel 120°)	1354
GN 7247 Mehrgelenkscharniere (Öffnungswinkel 180°)	1358
GN 7247.2 Distanzplatten	ganternorm.com
GN 7247.4 Gewindeplatten (mit Innengewinde)	ganternorm.com

Bestellbeispiel

¹ ² ³ ⁴
GN 7247.6-NI-60-30-MT

1 Werkstoff

2 l₁

3 l₂

4 Oberfläche

3.1
3.2
3.3
3.4
3.5
3.6
3.7
3.8
3.9
3.10

