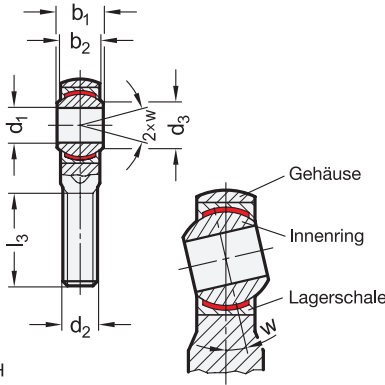
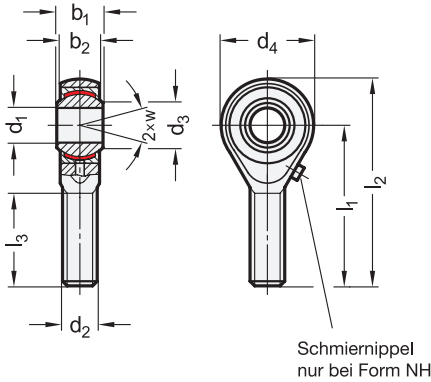


Form NH

Form WH
Form WK



ROST
FREI
*

3 Form

NH Bronze / Stahl
nachschrubar

WH Bronze-PTFE / Stahl
wartungsfrei

WK Edelstahl-PTFE / Edelstahl
wartungsfrei

1

2

d ₁ H7	d ₂		Links- gewinde	b ₁ -0,12	b ₂	d ₃	d ₄	l ₁	l ₂	l ₃	w Kipp- winkel
5*	M 5	M 5L	8	6	7,7	18	33	42	20	13°	
6	M 6	M 6L	9	6,75	8,9	20	36	46	22	13°	
8	M 8	M 8L	12	9	10,4	24	42	54	25	14°	
10	M 10	M 10L	14	10,5	12,9	28	48	62	29	13°	
12	M 12	M 12L	16	12	15,4	32	54	70	33	13°	
14	M 14	M 14L	19	13,5	16,8	36	60	78	38	16°	
16	M 16	M 16L	21	15	19,3	42	66	87	40	15°	
18	M 18 x 1,5	M 18 x 1,5L	23	16,5	21,8	46	72	95	44	15°	
20	M 20 x 1,5	M 20 x 1,5L	25	18	24,3	50	78	103	47	14°	
22**	M 22 x 1,5	M 22 x 1,5L	28	20	25,8	54	84	111	51	15°	
25	M 24 x 2	M 24 x 2L	31	22	29,6	60	94	124	58	15°	
30	M 30 x 2	M 30 x 2L	37	25	34,8	70	110	145	71	17°	

* d₁ = 5 Form NH nicht nachschmierbar ** in Form NH nicht auf Lager, erfordert Mindestbestellmenge

Ausführung

Gehäuse

Edelstahl 1.4057
geschmiedet, poliert

Gleitpaarungen

- Form NH (nachschrubar)
 - Lagerschale
Bronze CuSn8
 - Innenring Stahl 100 Cr6
gehärtet, geschliffen, poliert, hartverchromt
- Form WH (wartungsfrei)
 - Lagerschale
Bronze CuSn8
mit PTFE-Einlage
 - Innenring Stahl 100 Cr6
gehärtet, geschliffen, poliert, hartverchromt
- Form WK (wartungsfrei)
 - Lagerschale Edelstahl 1.4571
mit PTFE-Einlage
 - Innenring Edelstahl 1.4034
gehärtet, geschliffen, poliert

RoHS

Auf Anfrage

- schmale Ausführung (ISO 12240-1, Maßreihe E)

Gelenkköpfe GN 648.6 entsprechen DIN ISO 12240-4, Maßreihe K (früher DIN 648 K).

Hinweise

	Seite
GN 648.5 Gelenkköpfe (mit Innengewinde)	1686
GN 648.2 Gelenkköpfe (Stahl, mit Außengewinde)	1685
GN 648.9 Gelenklager	1689

Technische Informationen

Weitere Erläuterungen zu Gelenkköpfen, sowie Tragzahlen	1682
ISO-Passungen	2391
Edelstahl-Eigenschaften	2422

Bestellbeispiel

GN 648.6-16-M16-NH

1	d ₁
2	d ₂
3	Form