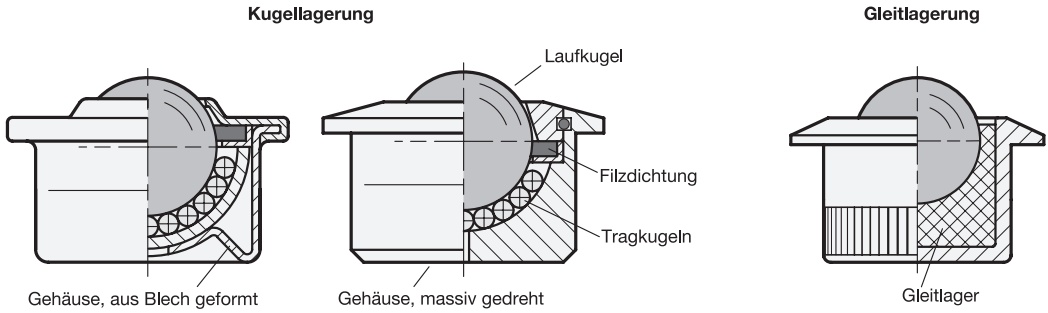


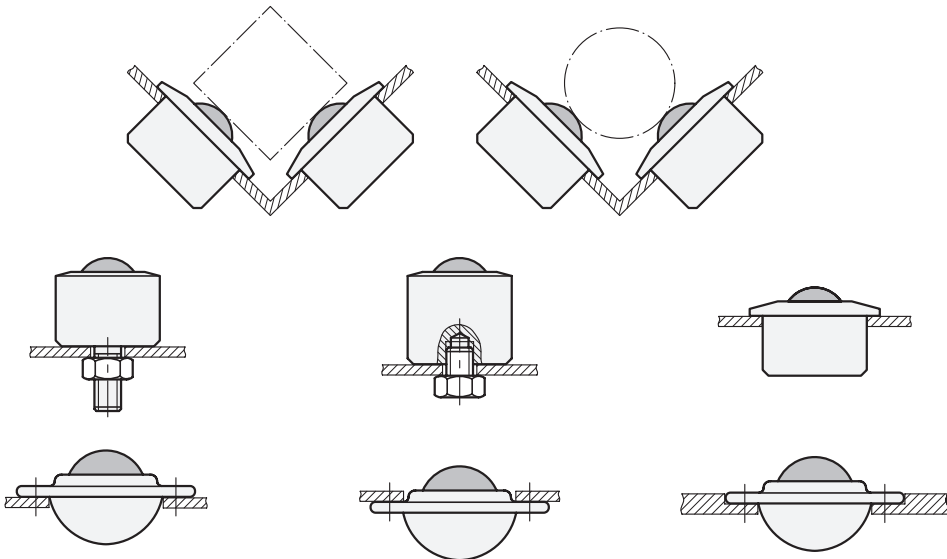
Aufbau von Kugelrollen

Kugelrollen bestehen aus einem Gehäuse, in dem eine Laufkugel über Tragkugeln oder per Gleitlager gelagert ist. Die Laufkugel lässt sich dadurch in jede beliebige Richtung drehen. In Abhängigkeit der Ausführung und der Nenngröße schützen Filzringe das Gehäuseinnere vor eindringendem Schmutz. Kugelrollen mit massivem Gehäuse haben aufgrund ihrer Steifigkeit eine höhere Belastbarkeit.



Montage- und Befestigungsmöglichkeiten

Zum einfachen Einbau kann zwischen unterschiedlichen Montage- und Befestigungsmöglichkeiten gewählt werden. Gehäuse ohne zusätzliche Befestigungsmöglichkeit erlauben ein einfaches Einlegen der Kugelrollen in die Aufnahmebohrung, entweder mit oder ohne Bund. In diesem Fall können die Kugelrollen durch Sicherungsringe gesichert werden, die als Zubehör erhältlich sind. Kugelrollen mit Flanschbohrungen oder Gewinde ermöglichen die Befestigung mittels Muttern und Schrauben.

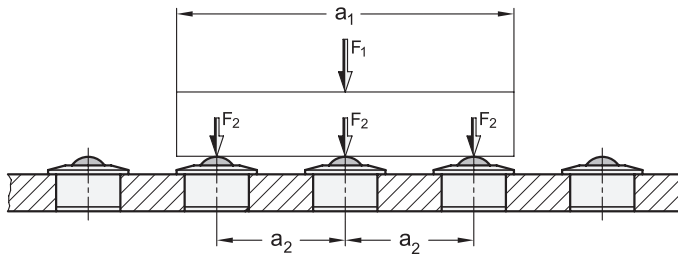


Anordnung und Größenauswahl

Zur Auswahl der Kugelnrollen müssen Größe und Masse der zu bewegenden Last berücksichtigt werden.

Damit die Last sicher auf den Kugelnrollen aufliegt und nicht in die Zwischenräume abkippen kann, darf der maximale Kugelnrollenabstand a_2 nicht überschritten werden. Der Abstand hängt von der kleinsten Kantenlänge der Last ab. Ist die Auflagefläche der Last uneben, muss der Abstand ggf. weiter reduziert werden.

Die erforderliche Tragfähigkeit der einzelnen Kugelnrolle entspricht $1/3$ der Last, da diese, beispielsweise durch Unebenheit und Maßtoleranzen, in der Regel lediglich auf 3 Kugelnrollen aufliegt. Die Werte gelten nur für den Einbau in aufrechter Lage.



a_1 = kleinste Kantenlänge der Last F_1 = Lastgewicht

a_2 = max. Kugelnrollenabstand F_2 = Belastung pro Kugelnrolle

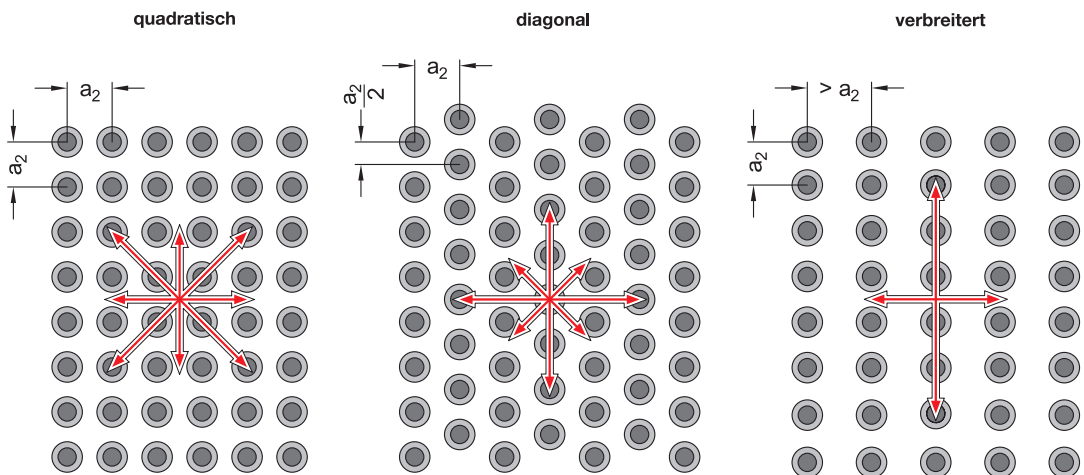
$$a_2 = \frac{a_1}{2,5}$$

$$F_2 = \frac{F_1}{3}$$

Anordnungsbeispiele

In Abhängigkeit von der Bewegungsrichtung kann die Auflage der Last über den Abstand und die Anordnung der Kugelnrollen gewählt und angepasst werden. Innerhalb eines Fördersystems kommen an Kreuzungen und Abzweigungen beispielsweise deutlich mehr unterschiedliche Bewegungsrichtungen vor als auf geraden Streckenabschnitten.

Die in der Grafik dargestellten Pfeile zeigen günstige Anordnungen. Dabei gilt: Je länger der Pfeil, desto besser ist die jeweilige Anordnung für die Bewegungsrichtung geeignet.



Fördergeschwindigkeit und Reibung

Die maximal zulässige Fördergeschwindigkeit beträgt 2 m/s. Bei größeren Kugelrollen kann sich, abhängig von der Last, bereits ab einer Geschwindigkeit von 1 m/s die Temperatur der Kugelrollen durch Reibungswärme erhöhen.

Der Reibwert der Kugelrollen liegt bei einer Geschwindigkeit von 1 m/s bei etwa 0,005 μ . Je nach Einsatzbedingung kann dieser Wert allerdings deutlich abweichen. Bei entsprechendem Bedarf, kann die Reibung durch Nachschmieren reduziert werden, wodurch zudem ein Korrosionsschutz entsteht.

Einsatztemperatur

Kugelrollen mit Kunststoff-Laufkugeln oder Kunststoff-Gleitlager können bei Einsatztemperaturen bis 60 °C verwendet werden. Varianten mit Stahl- oder Edelstahlkugeln und einer Filzdichtung ermöglichen Einsatztemperaturen bis 100 °C.

Kugelrollen ohne Filzdichtung können auch bei höheren Temperaturen eingesetzt werden, allerdings verringert sich dabei die Belastbarkeit mit steigender Temperatur gemäß dem Schaubild.

