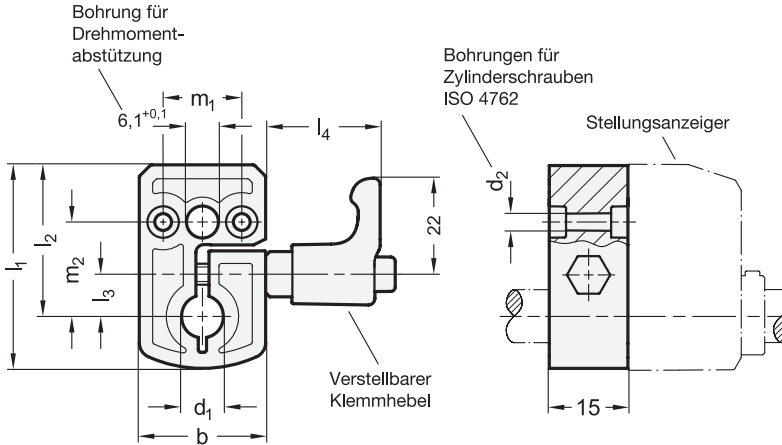




elesa  
Original design BSA-T50



1

2

b	d <sub>1</sub>	d <sub>2</sub>	l <sub>1</sub>	l <sub>2</sub>	l <sub>3</sub>	l <sub>4</sub>	m <sub>1</sub>	m <sub>2</sub>
24	B 6    B 8    B 10	3,2	38	28	8	29,5	15	18

**Ausführung**

**Klemmplatte**

- Kunststoff, Polyamid (PA-HP)
- Einsatztemperatur 0 °C bis +80 °C
- schwarz, matt

**Verstellbarer Klemmhebel**

- Griffkörper  
Kunststoff, Polyamid (PA)  
- glasfaserverstärkt  
- Einsatztemperatur -30°C bis +130 °C  
- schwarzgrau, matt, ähnlich RAL 7021
- Ausrastknopf  
Kunststoff, Polyamid (PA)  
schwarzgrau, RAL 7021, glänzend
- Buchse  
Edelstahl 1.4301
- Sechskantschraube  
Edelstahl 1.4401

RoHS

Klemmplatten GN 955.6 werden in Verbindung mit Stellungsanzeigern GN 955 und GN 955.2 eingesetzt.

Auf einfache Weise und ohne großen Konstruktions- und Montageaufwand können Spindeln nach dem Verstellen geklemmt und damit gesichert werden.

Gleichzeitig sind die Platten mit der Bohrung Ø 6,1 zur Aufnahme der Drehmomentabstützung des Stellungsanzeigers versehen.

Die Klemmplatte kann so montiert werden, dass die Lage des Klemmhebels wahlweise links oder rechts ist.

Hinweise	Seite
GN 955 Stellungsanzeiger (Hohlwelle Stahl)	QVX
GN 955.2 Stellungsanzeiger (Hohlwelle Edelstahl)	QVX

**Technische Informationen**

Kunststoff-Eigenschaften	QVX
Edelstahl-Eigenschaften	QVX

Bestellbeispiel

GN 955.6-24-B6

1	b
2	d <sub>1</sub>

1.1  
1.2  
1.3  
1.4  
2.1  
2.2  
2.3  
2.4

