

Montagehinweise

Vor der Montage des Stellungsanzeigers ist für die Drehmomentabstüzung maschinenseitig eine Aufnahmebohrung nach nebenstehender Zeichnung anzubringen.

Mittels **Reduzierbuchsen GN 952.1** (→ Seite 412), kann die Hohlwelle (mit Bohrung 14 H7) des Stellungsanzeigers an den Spindel-Durchmesser angepasst werden.

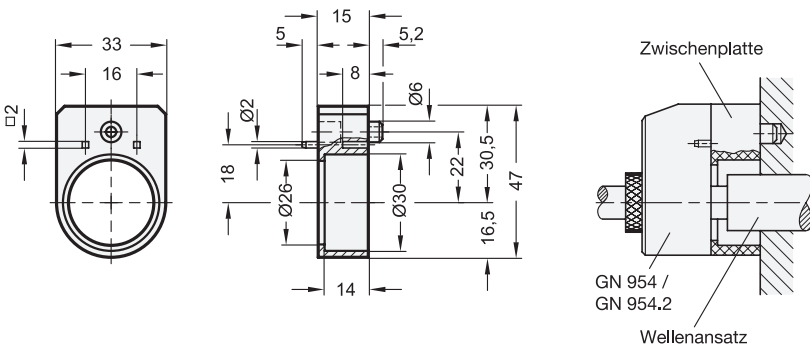
Soll reduziert und gleichzeitig ein Drehknopf angebaut werden, stehen **Drehknöpfe GN 957** (→ Seite 413) zur Auswahl, die beide Funktionen in einem Element vereinen.

Die Befestigung des Stellungsanzeigers erfolgt über die Drehmomentabstüzung und die Druckschraube in der Hohlwelle.

Mit **Klemmplatten GN 954.7** (→ Seite 414), können Spindeln nach dem Verstellen geklemmt und damit gesichert werden.

GN 954.1 Zwischenplatte

für Stellungsanzeiger GN 954 / GN 954.2, Kunststoff



Ausführung

- Kunststoff (Polyamid PA) schwarz, matt
- RoHS

Hinweis

Die Zwischenplatte GN 954.1 dient in Kombination mit Stellungsanzeigern GN 954 / GN 954.2 zur Überbrückung von Wellenansätzen, Stellringen und dergleichen.

Die Vierkantbohrungen dienen zur maschinenseitigen Befestigung mit z.B. Linsenkopf-Blechschraben nach DIN ISO 7049.

siehe auch...

- *Stellungsanzeiger GN 954 (Hohlwelle Stahl)* → Seite 398
- *Stellungsanzeiger GN 954.2 (Hohlwelle Edelstahl)* → Seite QVX

Bestellnummer
GN 954.1

1.1
1.2
1.3
1.4
2.1
2.2
2.3
2.4

