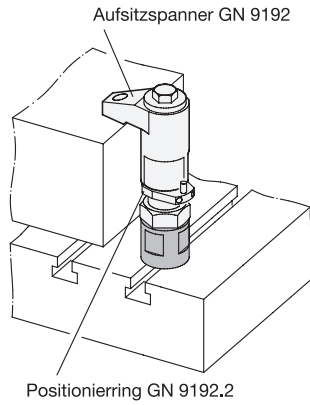


Anwendungsbeispiel



1 d_1 -0,1	2 d_2	3 $h_1 \pm 0,01$	h_2	Länge l	sw
25	M 8	20	10	20	22
25	M 8	40	20	25	36
40	M 12	35	20	30	36
40	M 12	70	20	35	36

Ausführung

Höhenzylinder

- Stahl
- einsatzgehärtet
- brüniert

Gewindestift DIN 913

Stahl, brüniert

RoHS

Höhenzylinder GN 9192.3 sind als Zubehör für Aufsatzspanner GN 9192 zur Vergrößerung der Spannhöhe ausgelegt.

Zudem können Höhenzylinder auch in Kombination mit Positionier- und Pendelelementen eingesetzt werden, um Auflagepunkte mit größerem Abstand zur Bezugsfläche zu positionieren.

Hinweise

	Seite
GN 9192 Aufsatzspanner	QVX
GN 9192.2 Positioniererring	QVX
GN 709.1 Pendelelemente	QVX
GN 709.3 Pendelelemente	QVX
GN 408.1 Positionier- und Auflageelemente	QVX
GN 409.1 Positionierelemente	QVX

Bestellbeispiel

GN9192.3-40-M12-70

1	d_1
2	d_2
3	h_1

