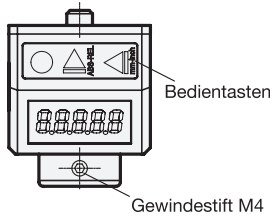


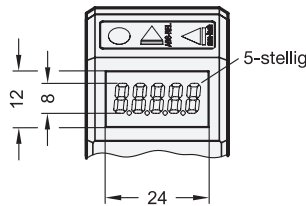
1 Kennziffer

- 1 Schutzart IP 65
- 2 Schutzart IP 67

Ansicht von oben



Ansicht auf das LCD-Display



Ausführung



- Gehäuse Kunststoff (Polyamid PA)
 - orange, RAL 2004
 - grau, RAL 7035
 - öl- und lösungsmittelbeständig

- **OR**
- **GR**

- LCD-Display 5-stellig und Sonderzeichen
- Hohlwelle Edelstahl 1.4301
- Dichtung O-Ring Gummi NBR (Perbunan) (nur bei Kennziffer 2)
- ISO-Passungen → Seite 2151
- Erläuterungen zu Schutzart IP → Seite 2153
- Kunststoff-Eigenschaften → Seite 2158
- Edelstahl-Eigenschaften → Seite 2166
- RoHS

Hinweis

Elektronische Stellungsanzeiger GN 9154 mit Funk-Datenübertragung eignen sich besonders bei häufigen Formatverstellungen und sind einfach und schnell zu montieren. Sie sind durch Funkfrequenz mit der Kontrolleinheit GN 9150 verbunden und bilden so ein kabelloses System zur schnellen Positionierung.

Kontrolleinheiten GN 9150 werden zur Funktion des Systems benötigt. Sie bilden die Schnittstelle zwischen Stellungsanzeiger und Maschinensteuerung. Über die Maschinensteuerung wird der Kontrolleinheit ein Soll-Positionswert vorgegeben und mittels Funk an die Stellungsanzeiger übertragen. Die Stellungsanzeiger melden wiederum ihren aktuellen Ist-Positionswert an die Kontrolleinheit zurück.

In Kombination mit der Maschinensteuerung kann so sichergestellt werden, dass bei einer falsch eingestellten Position am Stellungsanzeiger der Produktionszyklus nicht startet, wodurch Fehler im Produktionsablauf vermieden werden können.

siehe auch...

- Funktionsbeschreibung → Seite QVX
- Kontrolleinheiten GN 9150 → Seite 410
- Reduzierbuchsen GN 952.1 (für Stellungsanzeiger) → Seite 412
- Drehknöpfe GN 957 (für Stellungsanzeiger) → Seite 413
- Klemmplatten GN 9054.6 (für Stellungsanzeiger) → Seite QVX

Bestellbeispiel

GN 9154-2-OR

1 Kennziffer

2 Farbe

Elektrische und mechanische Eigenschaften	
Spannungsversorgung	Lithium Batterie CR2450, 3 V
Batterielebensdauer	3 Jahre
Anzeige	5-stelliges LCD-Display, 8 mm hoch mit Sonderzeichenunterstützung
Anzeige Werte	-19999; 99999
Anzahl der Kommastellen	programmierbar (siehe Betriebsanleitung)
Maßeinheiten	mm, inch oder Grad (programmierbar)
max. Drehzahl	300 / 600 / 1000 U/min (programmierbar, Standard 600 U/min)
Genauigkeit	10.000 Impulse / Umdrehung
Betriebstemperatur	0 °C ... 50 °C
Luftfeuchtigkeit	max. 95 % bei 25 °C (ohne Kondensation)
Störfestigkeit	entspricht der Richtlinie 2014/53/EU (RED)

Einstellbare Anzeigeoptionen

Ein Vorteil der elektronischen Positionsermittlung liegt in der Vielzahl der Anzeigeoptionen des Stellungsanzeigers. Mit den 3 Funktionstasten können folgende Einstellung vorgenommen werden:

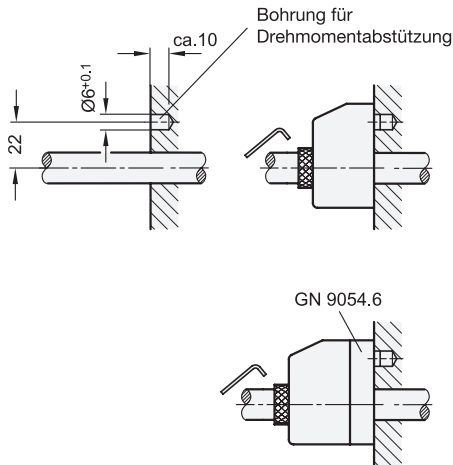
- Wahl von inkrementellem oder absolutem Mess-Modus
- Änderung der Maßeinheit (mm, Inch oder Grad)
- Zurücksetzung des Zählers bzw. Einstellung eines Offset-Wertes
- Änderung des Anzeigewertes nach einer Umdrehung
- Änderung der Auflösung, d. h. der Anzahl der angezeigten Dezimalstellen
- Änderung der Dreh- bzw. Zählrichtung
- Änderung der Display-Ausrichtung (in Abhängigkeit der Einbaulage)
- Einstellung der maximalen Drehgeschwindigkeit

Die verwendete Lithium-Batterie hat eine Lebensdauer von über 3 Jahren. Die Notwendigkeit eines Austausches der Batterie wird durch ein Symbol auf dem Display angezeigt. Der Austausch kann leicht, durch Entfernen der Frontabdeckung, durchgeführt werden.

Weitere wichtige Angaben und Hinweise beinhaltet die Betriebsanleitung für Stellungsanzeiger GN 9154. Sie ist jedem Stellungsanzeiger beigelegt und steht als Download auf www.ganternorm.com unter „Service“ zur Verfügung.

Montagehinweise

Die elektronischen Stellungsanzeiger GN 9154 mit Funk-Datenübertragung sind bezüglich der Montagemöglichkeit und dem äußeren Aufbau den mechanischen Stellungsanzeigern GN 954 (→ Seite QVX) sehr ähnlich und können diese normalerweise ersetzen (siehe hierzu „Erläuterungen zu Stellungsanzeiger“ → Seite 394).



Vor der Montage des Stellungsanzeigers ist für die Drehmomentabstützung maschinenseitig eine Aufnahmebohrung nach nebenstehender Zeichnung anzubringen.

Mittels **Reduzierbuchsen GN 952.1** (→ Seite 412), kann die Hohlwelle (mit Bohrung 14 H7) des Stellungsanzeigers an den Spindel-Durchmesser angepasst werden.

Soll reduziert und gleichzeitig ein Drehknopf angebaut werden, stehen **Drehknöpfe GN 957** (→ Seite 413) zur Auswahl, die beide Funktionen in einem Element vereinen.

Die Befestigung des Stellungsanzeigers erfolgt über die Drehmomentabstützung und die Druckschraube in der Hohlwelle.

Mit **Klemmplatten GN 9054.6** (→ Seite QVX) können Spindeln nach dem Verstellen geklemmt und damit gesichert werden.

Sicherheitshinweise

Die Kommunikation zwischen Stellungsanzeigern und Kontrolleinheit erfolgt durch ein proprietäres ELES-Protokoll. Die Kontrolleinheit kann nur den Soll- und Ist-Positionswert der Stellungsanzeiger verarbeiten und an die Maschinensteuerung weitergeben. Über das Funknetz der Kontrolleinheit kann somit nicht direkt auf die Maschinensteuerung zugegriffen werden. Aus diesem Grund ist die Funkverbindung gegen Systemveränderungen oder Fremdeindringen geschützt.

Störungen oder Interferenzen von anderen gängigen Funknetzen wie z. B. WLAN, Bluetooth usw. beeinträchtigen die korrekte Funktionsweise des Systems nicht, können jedoch die Rückmeldezeit der Stellungsanzeiger an die Kontrolleinheit verlängern.

Die Platzierung der Kontrolleinheit direkt neben leistungsstarken Komponenten wie z. B. Motoren, Umrichter usw. sollte vermieden werden. Ist dies nicht möglich, sollte ein Sicherheitsabstand von mindestens 200 mm eingehalten werden.