

3 Form

K mit Kunststoff-Schutzkappe und Halteseil

1

d ₁			d ₂	d ₃	d ₄	e ≈	l ₁	l ₂	l ₃	sw	
Stahl	Messing			Anschlussgewinde für GN 880.1							
M 14 x 1,5	G 1/4	-	-	20	M 22 x 1,5	26	25,4	7,5	10,5	31	22
M 16 x 1,5	-	-	-	22	M 22 x 1,5	26	25,4	7,5	10,5	31	22
-	G 3/8	-	-	23	M 22 x 1,5	26	25,4	7,5	10,5	31	22
M 18 x 1,5	-	-	-	24	M 22 x 1,5	26	25,4	8,5	10,5	31	22
M 20 x 1,5	-	-	-	26	M 22 x 1,5	26	31,2	8,5	10,5	31	27
M 22 x 1,5	-	-	-	27	M 26 x 1,5	30	31,2	8,5	12	32	27
-	G 1/2	-	-	26	M 26 x 1,5	30	31,2	8,5	12	32	27
-	-	M 24 x 1,5	-	29	M 26 x 1,5	30	34,7	9	12	32	30
-	-	M 26 x 1,5	G 3/4	32	M 26 x 1,5	30	37	9	12	32	32
-	-	M 30 x 1,5	-	36	M 26 x 1,5	30	41,6	9	12	32	36
-	-	-	G 1	39	M 26 x 1,5	30	47,3	9	12	32	41

Ausführung

- Ventilkörper
 - Stahl **ST**
 - verzinkt, blau passiviert
 - Messing **MS**
- Ventilteller
 - Messing
 - O-Ring Gummi FPM (Viton®)
- Dichtung DIN 7603 A Kupfer
- Schutzkappe Kunststoffkappe (Polyamid PA)
- Halteseil Edelstahl
- Elastomer-Eigenschaften → Seite 2158
- RoHS

Zubehör

- Befestigungsmuttern GN 7430 → Seite 1632

Auf Anfrage

- andere Werkstoffe

2

Hinweis

Ölablassventile GN 880 sind beim drucklosen Ölablass einsetzbar. Ebenso bedingt auch bei durch Absaugung vorgesehener Entleerung.

Die Durchflussmenge (l/min.) hängt von der Viskosität des Mediums, der Füllmenge und der Temperatur ab. Richtwerte auf Anfrage.

Weitere Merkmale sind:

- einfache, sichere Handhabung
- optimaler Durchfluss
- hohe Druckbeständigkeit (bis 100 bar)
- hohe Temperaturbeständigkeit (-30 °C bis +120 °C, kurzzeitig bis 180 °C)
- zu 100 % auf Dichtigkeit geprüft

Montagehinweis:

Bei Wandstärken unter 4 mm Befestigungsmuttern GN 7430 verwenden.

siehe auch...

- Anschlussstücke GN 880.1 → Seite 1605

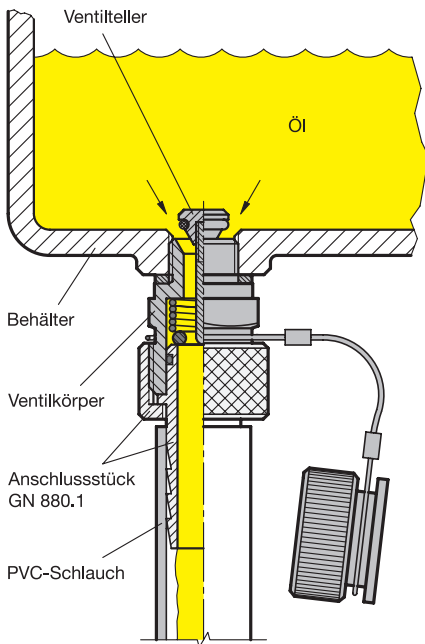
Bestellbeispiel

GN 880-M20x1,5-ST-K

1	d ₁
2	Werkstoff
3	Form



3.1
3.2
3.3
3.4
3.5



Funktionsbeschreibung

Nach dem Abschrauben der durch ein Halteseil gegen Verlieren gesicherten Schutzkappe wird das passende Anschlussstück GN 880.1 aufgeschraubt.

Mit dem Aufschrauben öffnet sich der Ventilteller und das Öl kann durch den Schlauch in einen bereitgestellten Behälter abfließen.

Nach dem Entleeren wird das Anschlussstück wieder abgeschraubt. Dabei senkt sich der Ventilteller und verschließt die Ablauföffnung wieder.

Der Behälter mit dem Ölablassventil ist wieder zum Einfüllen bereit.

Weitere Vorteile der Ölablassventile GN 880:

- keine Verbrennungsgefahr durch heißes Öl
- Vermeidung von Verunreinigungen durch unkontrolliert auslaufendem Öl
- geringer Zeitaufwand

3.6
3.7
3.8
3.9

