

3 Form
C2 zum Anschrauben

1 **2**

h_1 max.	l_1	F_H in N Haltekraft	b_1	b_2	d_1	d_2	h_2	h_3	h_4	l_2	l_3	l_4	l_5	l_6	m	w_1 Hub	w_2 Verstellweg
40	32	15000	60	26	M 10	8,5	111	168	129	30	18	72	168	173	45	19	32
75	32	15000	60	26	M 10	8,5	146	168	164	30	18	72	168	207	45	19	32

Ausführung

- Spannbügel / Spannhebel
Stahl
- geschmiedet
- brüniert
- Lagerflansch
Stahlblech, brüniert
- Andrückschraube / Mutter
Stahl, brüniert
- Gegenplatte / Lagerbolzen
Stahl, brüniert
- RoHS

Zubehör

- Andrückschrauben GN 802 → Seite 813

Hinweis

Bügelspanner GN 855 zeichnen sich durch ihre besonders unempfindliche, stabile und kompakte Bauart aus. Dies ermöglicht den Einsatz in Umgebungen mit besonderen Anforderungen wie z. B. erhöhte Temperatur, Stäube, Sprühnebel etc.

Die Bügelspanner werden in der Regel fest an der Spannstelle angebaut. Die lose mitgelieferte Gegenplatte ist mit einer Kugelfanne versehen und ist für den Anbau am zu spannenden Gegenstück vorgesehen. In Verbindung mit der kugelförmigen Schraube wird so eine genaue Positionierung des Spanners bewirkt.

Wenn der Verbleib der Gegenplatte am zu spannenden Gegenstück nicht erwünscht ist, eignet sich der Spannbügel z. B. alternativ auch zur Aufnahme von Andrückschrauben GN 802, die über eine pendelnde Auflage verfügen.

siehe auch...

- Gewindestifte DIN 6332 → Seite 1065
- Druckstücke GN 6311.1 → Seite 1069

Bestellbeispiel

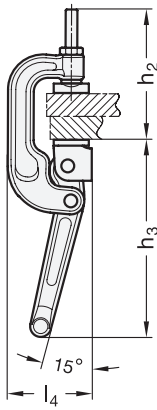
GN 855-40-32-C2

1 h_1

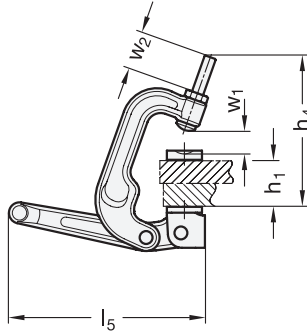
2 l_1

3 Form

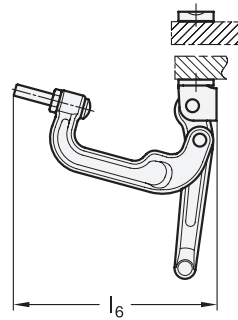
Bügelspanner, gespannt



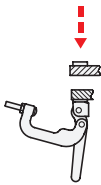
Bügelspanner, gelöst



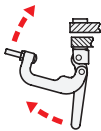
Bügelspanner, geöffnet



Funktionsbeschreibung



Die zu spannenden Teile in Spannposition bringen, z. B. Deckel schließen oder zu spannendes Gegenstück auflegen.



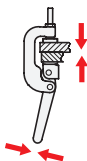
Dann den Spannbügel und den Spannhebel des Bügelspanners nach oben bewegen.



Nun den Spannbügel so nach vorne bewegen, dass sich die Andrückschraube in der Kugelpfanne der Gegenplatte findet.



Spannhebel nach unten bewegen bis die Spannk kinematik den Totpunkt überschritten hat.



Jetzt hält der sich der Bügelspanner in der geschlossenen Position selbsttätig.

1.1

1.2

1.3

1.4

2.1

2.2

2.3

2.4

