

2 Form

- T2** mit Befestigungsbohrungen, mit Zugbügel, mit Gegenhalter
- T** mit Befestigungsbohrungen, ohne Zugbügel, mit Gegenhalter
- T2S** zum Anschweißen, mit Zugbügel, mit Gegenhalter
- TS** zum Anschweißen, ohne Zugbügel, mit Gegenhalter



Größe	F_H in N Haltekraft	a_1	a_2	b_1	b_2	b_3	b_4	b_5	b_6	b_7	b_8	b_9	d_1	d_2	d_3	$h_1 \approx$
1700	17000	22	21	68	64	46	48	68	26,5	38	28	6	M 10	8,5	14	55
4000	40000	28	27	85	80	55	60	80	32	50	32	6	M 12	10,5	16	68

Größe	h_2	$l_1 \approx$	l_2 min.	$l_3 \approx$	m_1	m_2	m_3	m_4	m_5	$r \approx$ bei $w_2 = 0$	s	t	w_1 Hub	$w_2 \approx$ Verstellweg	
		Form T2S/TS	Form T2/T												
1700	34,5	218	223	33	129	45	11,5	45	10	28	96	7	2	54	15
4000	42,5	265	271	30	151	57	14	57	12,5	35	107	9	2	62	25

Ausführung

- Grundkörper / Gegenhalter / Spannhebel
Stahl C22
 - geschmiedet
 - schwarz lackiert (Form T2 / T)
 - brüniert (Form T2S / TS)
- Zugbügel / Lagerbolzen
Stahl St 37
verzinkt, blau passiviert
- alle beweglichen Teile
mit Spezialfett geschmiert
- RoHS

Hinweis

Verschlussspanner GN 852 stellen eine schwere, massive Ausführung dar. Sie werden für sehr hohe Haltekräfte eingesetzt, wie sie z. B. bei Schäumformen auftreten.

Der Zugbügel kann innerhalb des Verstellweges justiert werden.

Neben den obigen Standardabmessungen der Zugbügel werden unter GN 951.2 weitere Ausführungen angeboten.

siehe auch...

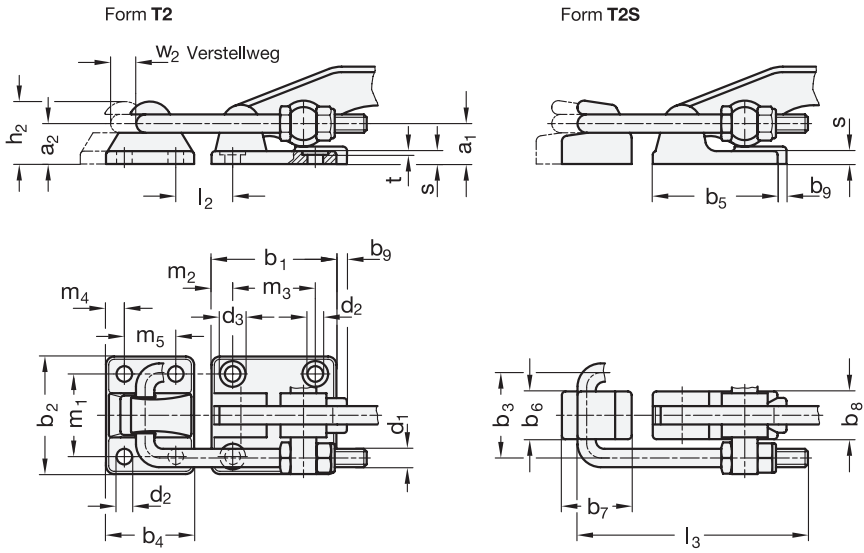
- *Allgemeine Hinweise zu Schnellspannern* → Seite 698
- *Edelstahl-Verschlussspanner GN 852* → Seite 766
- *Verschlussspanner GN 852.3 (mit Verriegelung)* → Seite 768
- *Zugbügel GN 951.2* → Seite 775

Bestellbeispiel

GN 852-4000-T2

1 Größe

2 Form



1.1
1.2
1.3
1.4
2.1
2.2
2.3
2.4
⚙️