

2 Form

- T3** mit Zugbügel, mit Gegenhalter
- T** ohne Zugbügel, mit Gegenhalter

1

Größe	F _H in N Haltekraft	a ₁	a ₂	b ₁	b ₂	b ₃	b ₄	b ₅	d ₁	d ₂	h ₁	h ₂
160	1600	5	25	26	35	21	25,5	14	M 4	4,3	37	10
320	3200	8	37	36	44	32	37	22	M 6	6,5	54	15
700	7000	13	45	52	54	38	48,5	26	M 8	8,5	67	23

Größe	l ₁ ≈	l ₂ min.	m ₁	m ₂	m ₃	m ₄	m ₅	r ≈ bei w ₂ = 0	s	w ₁ Hub	w ₂ ≈ Verstellweg
160	68	4,5	22	6,5	13	6,7	14,3	52	2	32	10
320	106	6	25,5	8,5	19	10,5	20,5	78	3	53	21
700	147	8	36,5	10	32	13,5	27	102	3,5	64	25

Ausführung

- Stahl —
 - Einsatzstahl C10 verzinkt, blau passiviert
 - Zugbügel Stahl St 37 verzinkt, blau passiviert
- Edelstahl **NI**
 - Blechteile / Zugbügel nichtrostend, 1.4301
 - Bolzen nichtrostend, 1.4305
- alle beweglichen Teile mit Spezialfett geschmiert
- Griffteil mit Kunststoffkappe rot, ölbeständig
- *Edelstahl-Eigenschaften* → Seite 2166
- RoHS

3

Hinweis

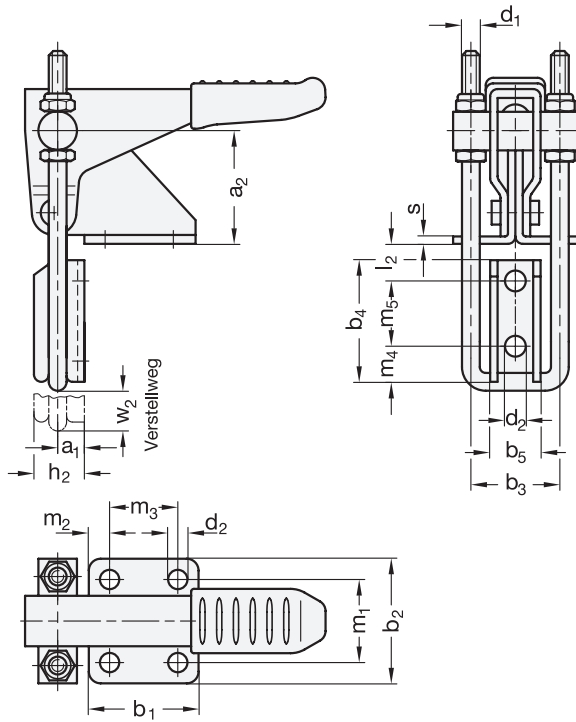
Der Zugbügel der Verschlussspanner GN 851.1 kann innerhalb des Verstellweges justiert werden.
 In Spannstellung steht der Zugbügel senkrecht zum Spannarm und zur Befestigungsebene des Verschlussspanners.
 Neben den obigen Standardabmessungen der Zugbügel werden unter GN 951.1 weitere Ausführungen angeboten.

siehe auch...

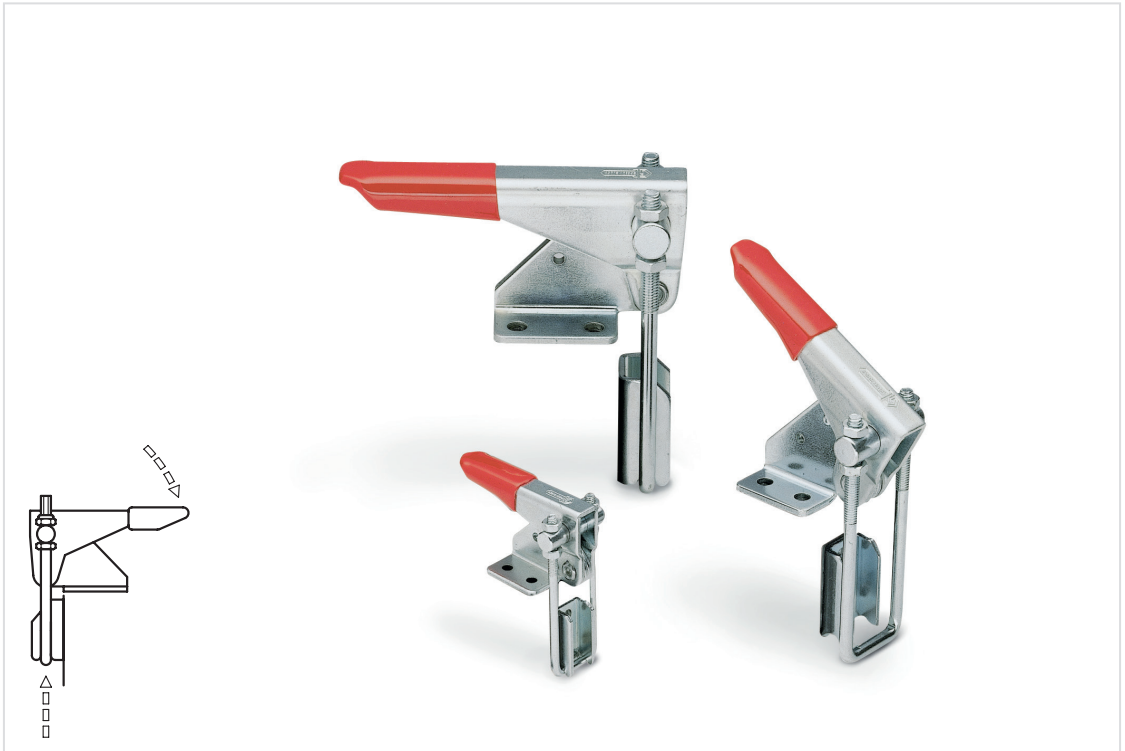
- *Allgemeine Hinweise zu Schnellspannern* → Seite 698
- *Zugbügel GN 951.1* → Seite 774

Bestellbeispiel (Stahl) GN 851.1-700-T3	1	Größe
	2	Form

Bestellbeispiel (Edelstahl) GN 851.1-160-T3-NI	1	Größe
	2	Form
	3	Werkstoff



1.1
1.2
1.3
1.4



2.1
2.2
2.3
2.4

