

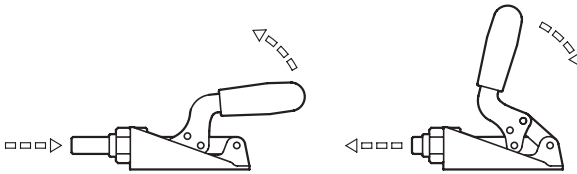
Funktionsprinzip



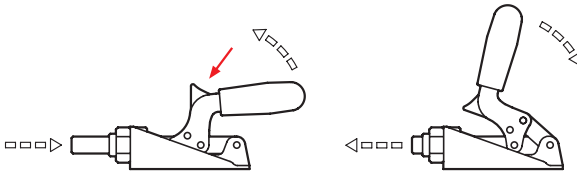
2 Form

ASX ohne Verriegelung
ASLX mit Verriegelung

Form ASX



Form ASLX



1

Größe	F _H in N Haltekraft	a	b	d ₁	d ₂	d ₃	h ₁ ≈	h ₂ ≈	l ₁
85	4000	12,7	38	8	M 5	4,3	46	22,5	112
125	5200	17	48	12	M 6	5,5	62	30	165
305	6750	20	58	14	M 8	6,5	74	36	197

Größe	l ₂ ≈	l ₃	l ₄	m ₁	m ₂	m ₃	s	sw	t	w Hub
85	98	31,5	8	24	24	12	2	16	10	15
125	126	41	10	34	30	18	2,5	22	12	19
305	158	53	12	50	50	18	3	24	16	25

1.1

1.2

1.3

1.4

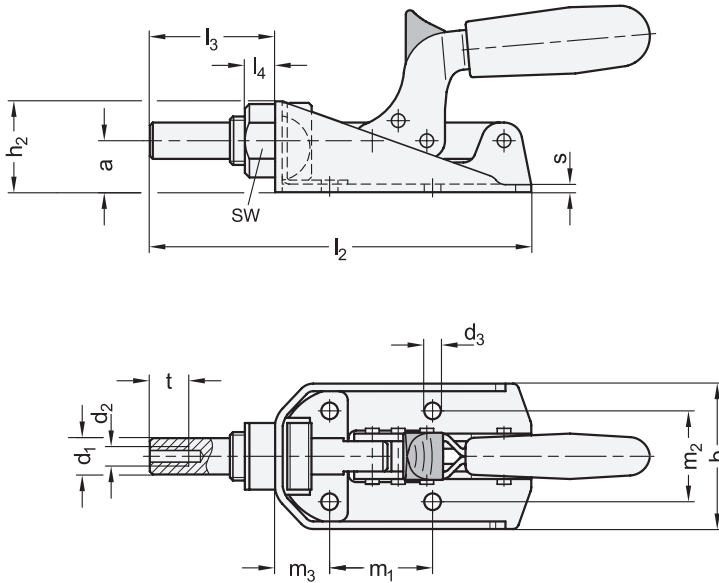
2.1

2.2

2.3

2.4





Ausführung

Spannmechanik

- Edelstahl **NI**
- Blechteile 1.4301
 - Schubstange 1.4305
 - Lagerbolzen (Lagerbuchsen) 1.4301
 - bewegliche Teile mit Spezialfett geschmiert

Griff

- Kunststoff
rot, ölbeständig

RoHS

Schubstangenspanner GN 841.3 können für sehr hohe Haltekräfte eingesetzt werden. In Spannstellung befindet sich der Betätigungshebel in horizontaler Position.

Die Form ASLX ist in der Spannstellung gegen unbedachtes oder durch Vibrationen verursachtes Lösen verriegelt. Zum Lösen wird die Verriegelung per Einhandbedienung aufgehoben.

Hinweise	Seite
GN 841 Schubstangenspanner (Spannhebel vertikal)	QVX
GN 842 Schubstangenspanner (für Druck- und Zugspannung)	QVX

Technische Informationen

Allgemeine Hinweise zu Schnellspannern	QVX
Edelstahl-Eigenschaften	QVX

Zubehör

GN 708.1 Andrückschrauben (Gummi-Druckstück)	QVX
GN 802 Andrückschrauben (Stahl-Druckstück, beweglich)	QVX
GN 804 Andrückschrauben (Stahl-Federelement, einstellbar)	QVX

Bestellbeispiel

GN 841.3-305-ASX-NI

1	Größe
2	Form
3	Werkstoff