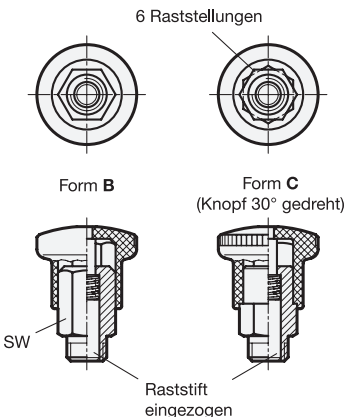
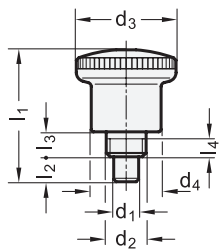
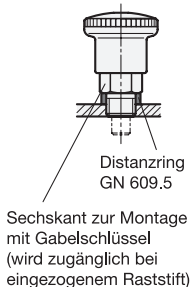


GN 822



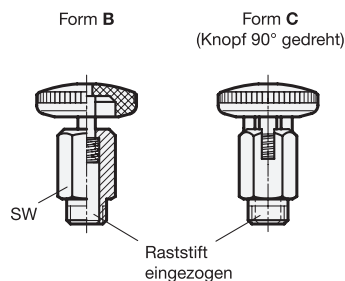
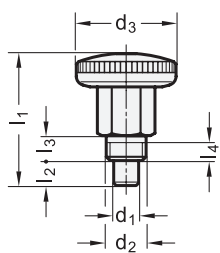
Montagehinweis für GN 822



2 Form

- B** ohne Rastsperr
- C** mit Rastsperr

GN 822.1



d ₁ Stift ⁰ _{-0,06} Bohrung ^{+0,05} _{+0,1}	d ₂	d ₃	d ₄	l ₁	l ₂ min.	l ₃	l ₄ min.	sw	Federdruck in N ≈	
									Anfang	Ende
4	M 8 x 0,75	21	15	26,5	5	5	3,5	10	4,5	12
5	M 8 x 0,75	21	15	26,5	5	5	3,5	10	4,5	12
6	M 10 x 1	25	18	34	7	7	4,5	12	5	18
7	M 10 x 1	25	18	34	7	7	4,5	12	5	18

Ausführung

- Stahl **ST**
verzinkt, blau passiviert
- Edelstahl **NI**
nichtrostend, 1.4305
- Raststift Edelstahl nichtrostend, 1.4305
- Druckfeder Edelstahl nichtrostend, 1.4310
- Knopf Kunststoff (Polyamid PA)
- schwarz, matt —
- rot, RAL 3000 ● **RT**
- Belastbarkeitshinweise → Seite 2132
- Kunststoff-Eigenschaften → Seite 2158
- Edelstahl-Eigenschaften → Seite 2166
- RoHS

Hinweis

Miniraster GN 822 / GN 822.1 zeichnen sich durch kleinste Baumaße aus. Sie sind konzipiert zur Befestigung in dünnen Wandungen.

Bei der Form C kann der Knopf nach dem Einziehen des Raststiftes um 90° bzw. 30° gedreht werden, wodurch er mittels Rastsperr in „eingezogener“ Position gehalten wird.

siehe auch...

- Zusammenstellung der Rastbolzen-Bauarten → Seite 884 ff.
- Distanzringe GN 609.5 (zur Begrenzung der Einschraublänge) → Seite 952
- Niedrige Sechskantmuttern GN 909 / GN 909.5 → Seite 953
- Positionierbuchsen GN 412.2 / GN 412.4 → Seite 954

Bestellbeispiel (Rastmechanik verdeckt, Knopf schwarz)

1	d ₁
2	Form
3	Werkstoff

GN822-6-C-ST

Bestellbeispiel (Rastmechanik offen, Knopf rot)

1	d ₁
2	Form
3	Werkstoff
4	Farbe

GN822.1-4-B-NI-RT