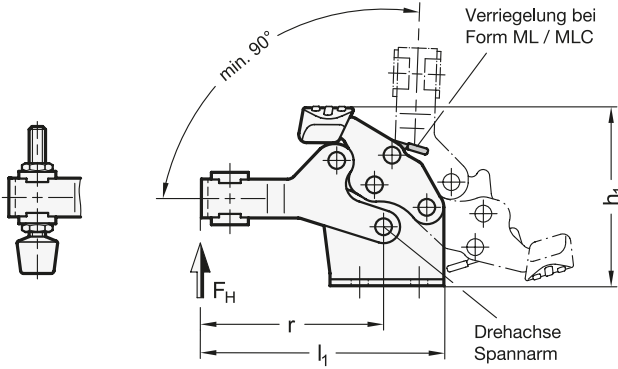


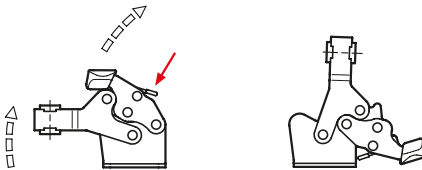
2 Form

- M** ohne Verriegelung, mit 2 Flankenscheiben
- MC** ohne Verriegelung, mit 2 Flankenscheiben und Andrückschraube GN 708.1
- ML** mit Verriegelung, mit 2 Flankenscheiben
- MLC** mit Verriegelung, mit 2 Flankenscheiben und Andrückschraube GN 708.1

Form MC / MLC



Funktionsprinzip

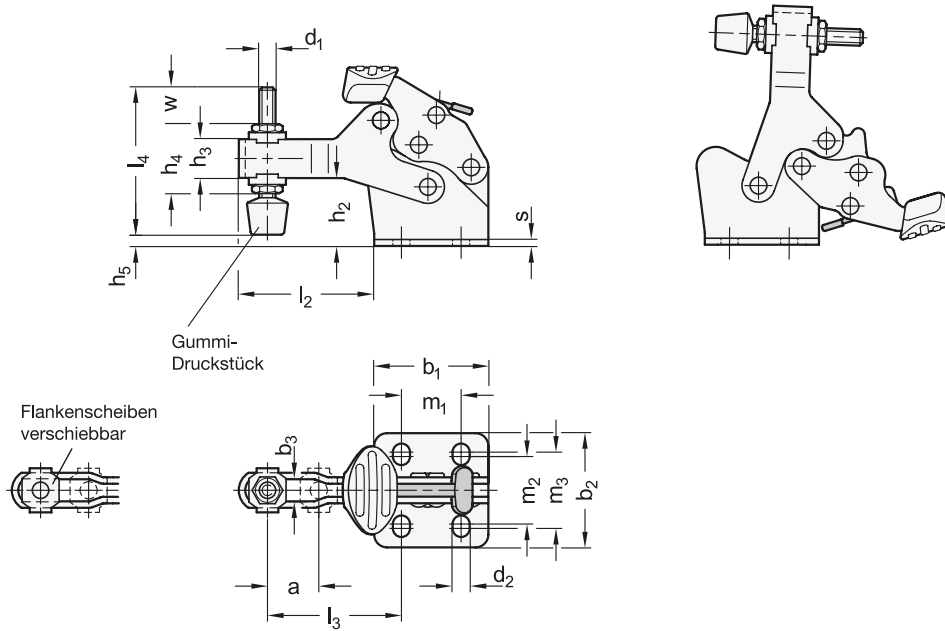


1

Größe	F _H in N Haltekraft	a ≈	b ₁	b ₂	b ₃	d ₁	d ₂	h ₁ ≈	h ₂	h ₃	h ₄ ≈
80	900	10	26	26	5,5	M 5	4,5	46	18	9	16,5
140	1300	17	44	44	8,5	M 8	6,6	69	26	15	26
250	2400	24	64	64	10,5	M 10	8,7	96	34	20	35

Größe	h ₅ ≈	l ₁ ≈	l ₂	l ₃ ≈	l ₄	m ₁	m ₂	m ₃	r	s	w ≈ Verstellweg
80	3,2	57	31	32,5	45	13,5	15,5	16,5	38	2	17,6
140	2,6	96	49	52,6	68	23	26	29,5	62,5	2,5	24
250	6	131	67	72,6	77	35	37,5	38,5	89	3	21,2





Ausführung 3

Spannmechanik

- Stahl ST
- Blechteile
- Einsatzstahl C10, verzinkt, blau passiviert
- Lagerbolzen vergütet
- Lagerbuchsen, einsatzgehärtet
- bewegliche Teile mit Spezialfett geschmiert
- Edelstahl NI
- Blechteile 1.4301
- Lagerbolzen, Lagerbuchsen 1.4301
- bewegliche Teile mit Spezialfett geschmiert

Griff

Kunststoff
rot, ölbeständig

Flankenscheiben GN 898

- Stahl, verzinkt, blau passiviert bei ST
- Edelstahl 1.4301 bei NI

Andrückschraube GN 708.1 bei Form MC / MLC

- Stahl, verzinkt, blau passiviert bei ST
- Edelstahl 1.4301 bei NI
- Gummi-Druckstück
- 85 Shore A
- Form A (gerade Druckfläche)

RoHS

Schnellspanner GN 820.6 zeichnen sich durch ihre kompakte Bauweise aus. Die Formen ML / MLC sind in der Spannstellung gegen unbedachtes oder durch Vibrationen verursachtes Lösen verriegelt. Zum Lösen wird die Verriegelung per Einhandbedienung aufgehoben.

Hinweise

GN 820 Schnellspanner

Seite

QVX

Technische Informationen

Allgemeine Hinweise zu Schnellspannern

Edelstahl-Eigenschaften

QVX

QVX

Zubehör

GN 801.1 Spannarmverbreiterungen (starr)

GN 801.2 Spannarmverbreiterungen (mit Gelenk)

QVX

QVX

Bestellbeispiel

GN 820.6-140-MLC-NI

- | | |
|---|-----------|
| 1 | Größe |
| 2 | Form |
| 3 | Werkstoff |