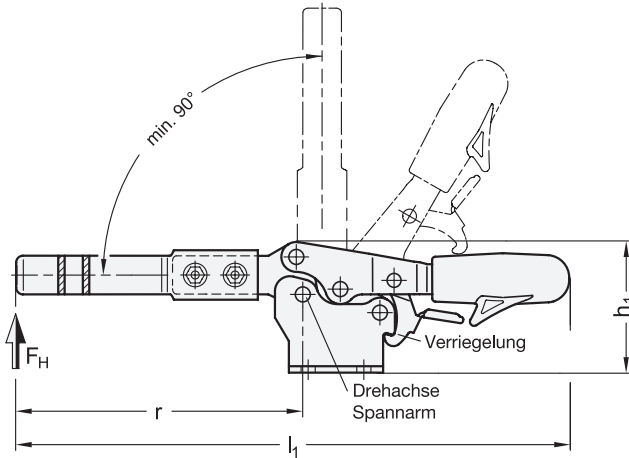
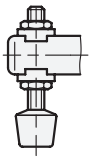


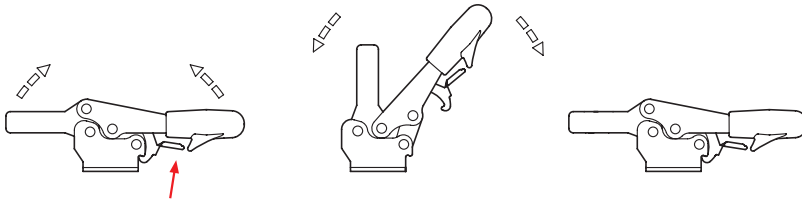
Form UL



Form ULC



Funktionsprinzip



2 Form

**UL** Spannarm verlängert, mit Langloch und 2 Flankenscheiben

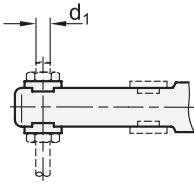
**ULC** Spannarm verlängert, mit Langloch, 2 Flankenscheiben und Andrückschraube GN 708.1

1

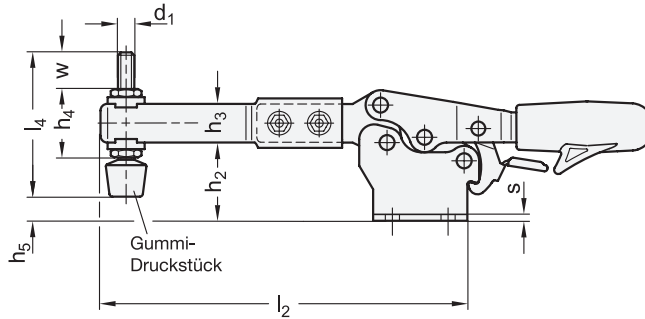
Größe	F <sub>H</sub> in N Haltekraft	a ≈	b <sub>1</sub>	b <sub>2</sub>	b <sub>3</sub>	d <sub>1</sub>	d <sub>2</sub>	h <sub>1</sub> ≈	h <sub>2</sub>	h <sub>3</sub>	h <sub>4</sub>	h <sub>5</sub> max.
130	600	67,5	36	40	6,3	M 6	5,6	51	30,5	16	25,5	14
230	1100	71,5	44	44	8,2	M 8	6,6	61,5	36,5	18	30	12,5

Größe	l <sub>1</sub> ≈	l <sub>2</sub> ≈	l <sub>3</sub> ≈	l <sub>4</sub>	m <sub>1</sub>	m <sub>2</sub>	m <sub>3</sub>	r	s	w Verstellweg
130	250	171	133	55	26	22,4	28,4	141	2,5	17,5
230	283	196	152,5	68	26	26	31,5	158,5	3	20

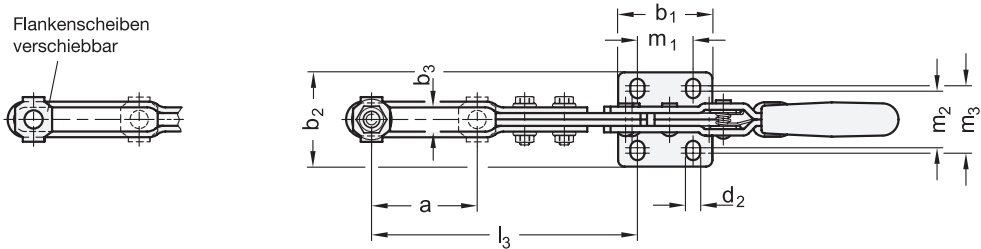
Form UL



Form ULC



Flankenscheiben verschiebbar



**Ausführung**

- Stahl
  - Einsatzstahl C 10 verzinkt, blau passiviert
  - Lagerbolzen vergütet
  - Lagerbuchsen einsatzgehärtet
- alle beweglichen Teile mit Spezialfett geschmiert
- solide geformter Kunststoffgriff rot, ölbeständig
- Andrückschraube GN 708.1, Form A
  - Stahl, verzinkt, blau passiviert
  - Gummi-Druckstück 85 Shore A
- RoHS

**Zubehör**

- Andrückschrauben → Seite 810 ff.
- Halter für Andrückschrauben GN 801 (für Form UL) → Seite 815
- Spannarmverbreiterungen GN 801.1 (für Form UL) → Seite 816
- Spannarmverbreiterungen GN 801.2 (für Form UL) → Seite 817

**Hinweis**

Schnellspanner GN 820.3 sind in der Spannstellung gegen unbeachtetes oder durch Vibrationen verursachtes Lösen verriegelt. Zum Lösen wird die Verriegelung per Einhandbedienung aufgehoben.

Die Spannung erfolgt nach dem Kniehebelprinzip, Spannhebel und Spannarm bewegen sich dabei in entgegengesetzter Richtung. In Spannstellung befindet sich der Betätigungshebel in horizontaler Position. Die geringe Bauhöhe in der Spannstellung zeichnet diese Spanner zusätzlich aus.

Schnellspanner nehmen in der Form UL über die Flankenscheiben eine anwendungsspezifische Schraube auf, bei der Form ULC ist zusätzlich eine Andrückschraube mit Gummi-Druckstück im Lieferumfang enthalten.

siehe auch...

- Allgemeine Hinweise zu Schnellspannern → Seite 698
- Schnellspanner GN 820.4 (mit senkrechtem Fuß, mit verlängertem Spannarm) → Seite 736

Bestellbeispiel

**GN 820.3-230-UL**

- |   |       |
|---|-------|
| 1 | Größe |
| 2 | Form  |

