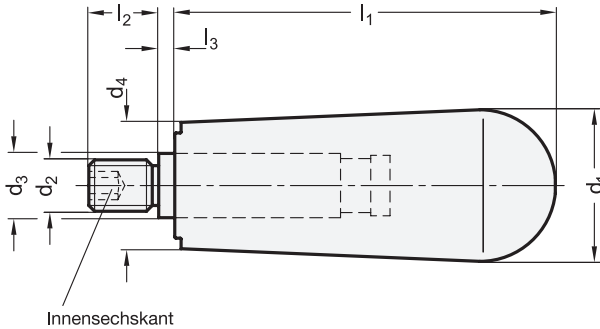




elesa
Original design I.644-SAN



| ² d ₁ | ³ d ₂ | d ₃ | d ₄ | l ₁ | l ₂ | l ₃ ≈ |
|-----------------------------|-----------------------------|----------------|----------------|----------------|----------------|------------------|
| 36 | M 8 | 14 | 30 | 90 | 16 | 1,5 |

Ausführung

- Kunststoff **KT**
Thermoplast (Polyamid PA)
- glasfaserverstärkt
- temperaturbeständig bis 130 °C
- schwarzgrau, RAL 7021, matt **● SGA**
- weiß, RAL 9016, matt **○ WSA**
- Achsteil
Edelstahl 1.4301
- *Kunststoff-Eigenschaften* → Seite 2158
- *Edelstahl-Eigenschaften* → Seite 2166
- **RoHS**

Hinweis

Drehbare Zylindergriffe GN 798.6 sind aus einem antimikrobiellen Kunststoff gefertigt.

Durch einen Zusatz auf der Basis von Silber ist ein natürlicher Wirkstoff gegen Bakterien geschaffen worden. Dadurch wird das Wachstum von Bakterien verhindert. Die antimikrobielle Wirkung des Additives wird auch durch wiederholtes Reinigen mit Seife oder Lösungsmittel nicht gemindert, ebenso wenig auch bei einer Sterilisationstemperatur bis 130 °C.

Durch diese Eigenschaft sind Bedienteile aus diesem Kunststoff prädestiniert für den Einsatz in der Medizintechnik, in der Nahrungsmittel- und pharmazeutischen Industrie d. h. überall, wo hohe Anforderungen an die Hygiene gestellt werden.

siehe auch...

- *Produktfamilie Sanline* → Seite 2154
- *Feste Zylindergriffe GN 539* → Seite 48
- *Umleggriffe GN 598.3 (arretiert in Bedienungsstellung)* → Seite 54

| | |
|------------------------------|-------------------------|
| Bestellbeispiel | 1 Werkstoff |
| GN 798.6-KT-36-M8-SGA | 2 d ₁ |
| | 3 d ₂ |
| | 4 Oberfläche |