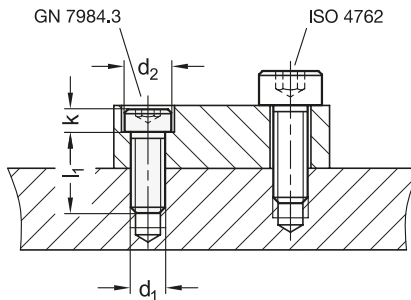


Montagebeispiel / Vergleich



1

2

d ₁	I ₁							I ₂	d ₂ ±0,1	k	sw	Max. Anzugs- moment in Nm	
	ohne Schaft												mit Schaft
M 3	6	8	10	12	-	-	-	-	4,5	2	2	1,4	
M 4	6	8	10	12	16	20	25	-	5,5	2,8	2,5	3,4	
M 5	8	10	12	16	20	25	-	-	7	3	3	6	
M 6	8	10	12	16	20	25	-	30	18	8,5	3,5	4	10
M 8	10	12	16	20	25	30	-	35	22	11	4,5	5	27
M 10	16	20	25	30	35	40	-	-	-	13,5	5,5	6	46

Ausführung

Stahl

brüniert

RoHS

3

BT

Zylinderschrauben GN 7984.3 haben im Vergleich zu Zylinderschrauben ISO 4762 einen niedrigen Kopf und einen reduzierten Kopfdurchmesser. Dadurch können die Schrauben an Stellen versenkt werden, an denen dies mit Standard-Zylinderschrauben aufgrund der Platzverhältnisse, wie z. B. bei geringem Randabstand oder Senktiefe, nicht möglich ist. Schrauben nach vorliegender Spezifikation unterliegen wegen ihrer Kopfgeometrie einer reduzierten Belastbarkeit nach ISO 898-1.

Hinweise

GN 912.3 Zylinderschrauben (mit reduziertem Kopfdurchmesser)

GN 14580.5 Zylinderschrauben (mit niedrigem Kopf)

Seite

QVX

QVX

Technische Informationen

Festigkeitswerte von Schrauben

QVX

Bestellbeispiel

GN 7984.3-M10-20-BT

1 d₁2 I₁

3 Oberfläche