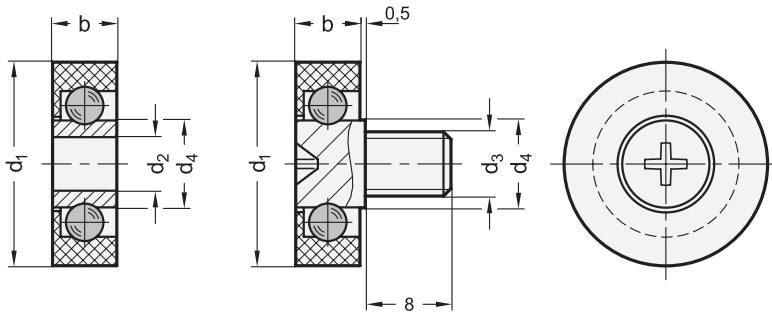


Kennziffer 1

Kennziffer 2

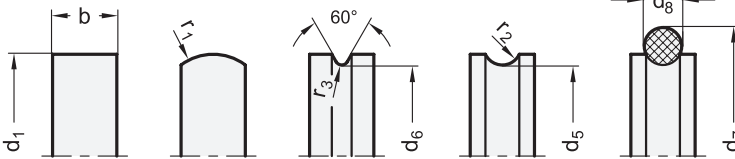


3 Form

- ZL zylindrisch
- KV konvex
- KF keilförmig
- KK konkav
- KR kreisrund (O-Ring)

4 Kennziffer

- 1 mit Bohrung
- 2 Bolzen mit Außengewinde



Form ZL

Form KV

Form KF

Form KK

Form KR

| d ₁ | d ₂ Bohrung | | d ₃ Gewinde | d ₄ | | d ₅ | d ₆ | d ₇ | d ₈ | b | r ₁ | r ₂ | r ₃ | Belastbarkeit radial in N bei max. 300 U./min. | | |
|----------------|------------------------|--|------------------------|----------------|--|----------------|----------------|----------------|----------------|---|----------------|----------------|----------------|--|---------|-------------------------------|
| | Form ZL | Form KV Form KK Form KF Form KR | | Form ZL | Form KV Form KK Form KF Form KR | | | | | | | | | Form ZL | Form KV | Form KK Form KF Form KR |
| 19 | B 5 | B 5 | M 6 | 8,2 | 8,2 | 17 | 17 | 24 | 3,5 | 6 | 5 | 1,75 | 0,6 | 49 | 49 | 39 |
| 19 | B 6 | - | - | 8,2 | - | - | - | - | - | 6 | - | - | - | 49 | - | - |
| 22 | B 6 | B 6 | M 6 | 9,5 | 9,5 | 19,2 | 19 | 29 | 5 | 7 | 5 | 2,5 | 0,6 | 196 | 196 | 156 |
| 22 | B 8 | - | - | 11 | - | - | - | - | - | 7 | - | - | - | 196 | - | - |
| 26 | B 6 | B 6 | M 6 | 9,5 | 9,5 | 23,2 | 23 | 33 | 5 | 7 | 5 | 2,5 | 0,6 | 196 | 196 | 156 |
| 26 | B 10 | - | - | 13 | - | - | - | - | - | 8 | - | - | - | 196 | - | - |

Ausführung

- Außering
Kunststoff, Polyacetal (POM)
Einsatztemperatur: 0 °C ... 40 °C
- Innenring / Kugeln
Stahl, blank
- Gewindezapfen
Stahl, verzinkt
- O-Ring
Gummi NBR (Perbunan®)
70 Shore A
- *Kunststoff-Eigenschaften* → Seite 2158
- **RoHS**

Zubehör

- Befestigungselemente GN 753.2 (für Laufrollen) → Seite XYZ

Auf Anfrage

- Laufrollen mit Nietzapfen

Hinweis

Laufrollen GN 753 eignen sich zum Führen, Lagern oder Tragen von kleineren Lasten. Außerdem können mit ihnen individuelle Laufrollenführungen erstellt werden.

Bei der in der Tabelle angegebenen radialen Belastbarkeit erreichen die Laufrollen eine Laufleistung von mindestens einer Million Umdrehungen. Ein Einsatz der Laufrollen unter axialer Belastung sollte generell vermieden werden.

siehe auch...

- *Laufrollen GN 2426* → Seite 1924
- *Laufrollen GN 753.1 (mit Kugellager)* → Seite QVX

Bestellbeispiel

GN 753-22-M6-KK-2

- 1 d₁
- 2 d₃ (d₂)
- 3 Form
- 4 Kennziffer

