

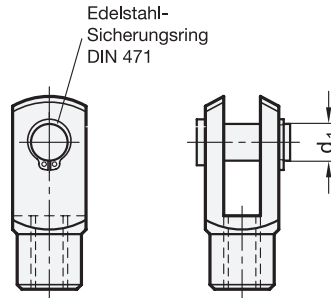
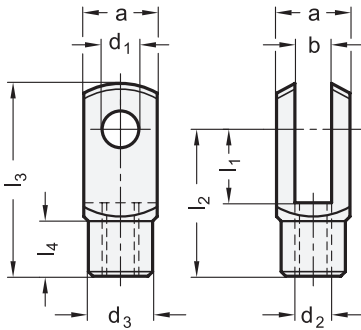
Gabelkopf DIN 71752

Gabelgelenk GN 751



4 Form

A Bolzen mit Sicherungsring DIN 471



| 1 d ₁ H9/h11 | 2 l ₁ | | 3 d ₂ | a | b | d ₃ | l ₂ | | l ₃ | | l ₄ |
|-------------------------------|---------------------|------|---------------------|----|----|----------------|----------------|------|----------------|------|----------------|
| | kurz | lang | | | | | kurz | lang | kurz | lang | |
| 4 | 8 | 16 | M 4 | 8 | 4 | 8 | 16 | 24 | 21 | 29 | 6 |
| 5 | 10 | 20 | M 5 | 10 | 5 | 9 | 20 | 30 | 26 | 36 | 7,5 |
| 6 | 12 | 24 | M 6 | 12 | 6 | 10 | 24 | 36 | 31 | 43 | 9 |
| 8 | 16 | 32 | M 8 | 16 | 8 | 14 | 32 | 48 | 42 | 58 | 12 |
| 10 | 20 | 40 | M 10 | 20 | 10 | 18 | 40 | 60 | 52 | 72 | 15 |
| 12 | 24 | 48 | M 12 | 24 | 12 | 20 | 48 | 72 | 62 | 86 | 18 |
| 14 | 28 | 56 | M 14 | 28 | 14 | 24 | 56 | 85 | 72 | 101 | 22,5 |
| 16 | 32 | 64 | M 16 | 32 | 16 | 26 | 64 | 96 | 83 | 115 | 24 |
| 20 | 40 | - | M 20 | 40 | 20 | 34 | 80 | - | 105 | - | 30 |

Ausführung

- Edelstahl 1.4301 **NI**
- blank
- Sicherungsring DIN 471
Edelstahl 1.4122
- ISO-Passungen → Seite 2151
- Edelstahl-Eigenschaften → Seite 2166
- RoHS

5

Hinweis

Gabelgelenke GN 751 bestehen aus dem Gabelkopf nach DIN 71752 und einem Bolzen mit einem Sicherungsring DIN 471 (Form A).

Die Größe d₁ = 20 ist bei DIN 71752 nicht vorgesehen.

siehe auch...

- Gabelgelenke GN 751 (Stahl) → Seite 1662

Auf Anfrage

- Gabelkopf in Anlehnung an DIN 71752 mit d₁ = 30 und 35

| | |
|-------------------------------|------------------|
| Bestellbeispiel (Gabelgelenk) | 1 d ₁ |
| | 2 l ₁ |
| | 3 d ₂ |
| GN 751-8-16-M8-A-NI | 4 Form |
| | 5 Werkstoff |

| | |
|-----------------------------|------------------|
| Bestellbeispiel (Gabelkopf) | 1 d ₁ |
| | 2 l ₁ |
| | 3 d ₂ |
| DIN 71752-6-24-M6-NI | 5 Werkstoff |