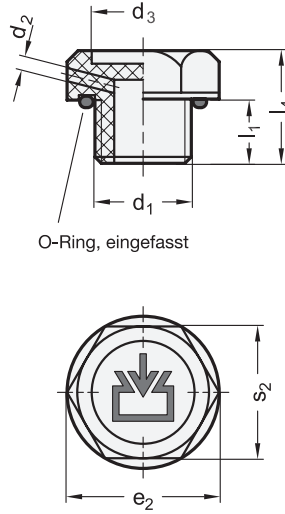
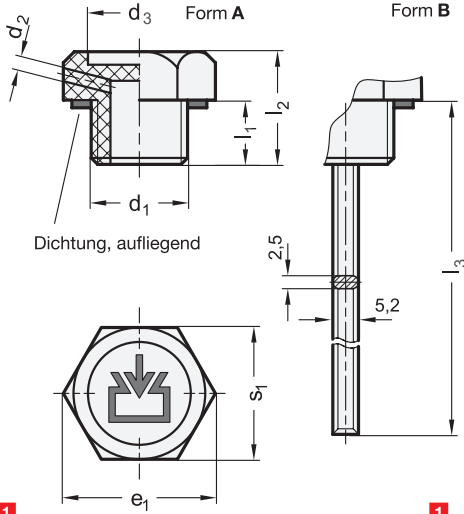


GN 747

GN 747.2



**2 Form**

- A ohne Ölmesstab
- B\*\* mit Ölmesstab

**3 Kennziffer**

- 1 ohne Entlüftungsbohrung
- 2 mit Entlüftungsbohrung

d <sub>1</sub>				GN 747.2	d <sub>2</sub> Entlüftungsbohrung	d <sub>3</sub>	e <sub>1</sub> ≈	e <sub>2</sub> ≈	l <sub>1</sub>	l <sub>2</sub>	l <sub>3</sub>	l <sub>4</sub>	s <sub>1</sub>	s <sub>2</sub>
GN 747														
G 1/8*	M 10 x 1,5*	M 12 x 1,5*	-	-	2	15	21,5	-	9	16	120	-	19	-
G 1/4*	M 14 x 1,5*	-	-	G 1/4	2	15	21,5	22	9	16	120	17	19	19
G 3/8	M 16 x 1,5	-	-	G 3/8	2	17	25	25,5	9	16	120	18	22	22
G 1/2	M 18 x 1,5	M 20 x 1,5	-	G 1/2	2	20,5	29,5	32	11	18	195	20	26	27
G 3/4	M 22 x 1,5	M 25 x 1,5	M 26 x 1,5	G 3/4	2	25	36,5	37	12	20	195	22	32	32
G 1	M 35 x 1,5	-	-	G 1	2	31	44	44	13	22	195	23	38	38
G 1 1/4	M 40 x 1,5	-	-	G 1 1/4	2	38	52,5	53,5	14	24	195	26	46	46
G 1 1/2	-	-	-	G 1 1/2	2	46	63	63,5	15	26	195	28	55	55

\* Diese Größen sind nicht in der Ausführung B-2 lieferbar. \*\* Form B nur für GN 747 lieferbar.

**Ausführung**

- Kunststoff (Polyamid PA)
  - glasfaserverstärkt
  - temperaturbeständig bis 100 °C
  - schwarz, matt
- Dichtung
  - Gummi NBR (Perbunan®)
- O-Ring
  - Gummi NBR (Perbunan®)
- Ölmesstab
  - Stahl, phosphatiert
- Elastomer-Eigenschaften → Seite 2158
- Kunststoff-Eigenschaften → Seite 2158
- RoHS

**Auf Anfrage**

- Füllstandsmarkierungen / Sonderlängen  
GN 109 → Seite 2083

**Hinweis**

Der Ölmesstab der Verschlussschrauben GN 747 hat zwei Flächen, auf denen MAX-MIN-Markierungen leicht angebracht werden können (siehe GN 109 → Seite 2083).

siehe auch...

- Verschlussschrauben GN 741 / GN 742 (Aluminium) → Seite 1590
- Verschlussschrauben GN 745 (ohne Symbol) → Seite 1584

Bestellbeispiel (Dichtung aufliegend)

**GN 747-M20x1,5-A-1**

- 1 d<sub>1</sub>
- 2 Form
- 3 Kennziffer

Bestellbeispiel (O-Ring eingefasst)

**GN 747.2-G1/2-A-1**

- 1 d<sub>1</sub>
- 2 Form
- 3 Kennziffer

3.1  
3.2  
3.3  
3.4  
3.5  
3.6  
3.7  
3.8  
3.9