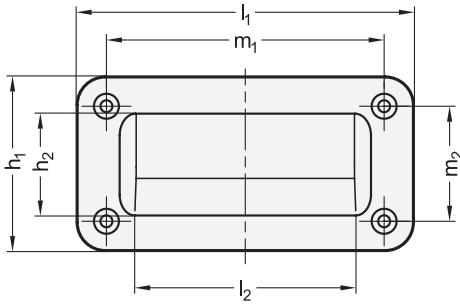
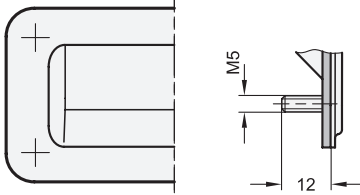


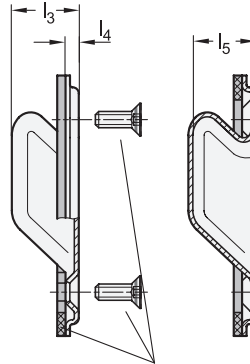
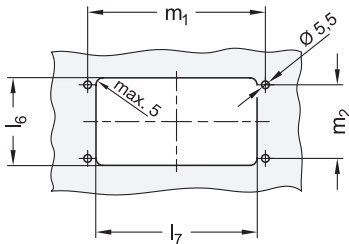
Form A



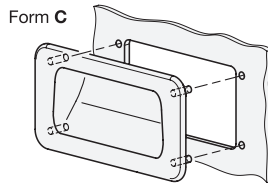
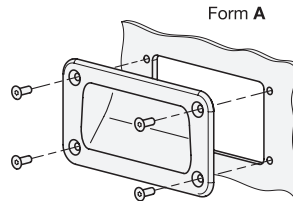
Form C



Montageausbruch



Senk-Dichtschrauben /
Gehäusedichtung
(bei Kennziffer 2)



2 Form

- A Montage von der Bedienungsseite (bei Kennziffer 2 mit vier Senk-Dichtschrauben)
- C Montage von der Rückseite

3 Kennziffer

- 1 ohne Dichtung
- 2 mit Dichtung, schwarz
- 3 mit Dichtung, blau (nur Form C)

1

l ₁	h ₁	h ₂	l ₂	l ₃	l ₄	l ₅	l ₆ + 1	l ₇ + 1	m ₁	m ₂
155	80	42	109	20	3,5	19,2	60	115	128	53

Ausführung

- Edelstahl, nichtrostend, 1.4301
 - matt gestrahlt
 - elektropoliert
- Gehäusedichtung
 - Gummi, aufgeklebt
 - NBR, schwarz (Kennziffer 2)
 - Silikon, blau (Kennziffer 3)
 - FDA-konform
- Senk-Dichtschrauben DIN 7991 M5x16 (Form A, Kennziffer 2)
 - Edelstahl, nichtrostend, A2
 - Polyamid-Beschichtung am Kopf
- Gewindestifte (Form C)
 - Edelstahl, nichtrostend, 1.4301
 - angeschweißt
- Schutzart IP 66
- *Edelstahl-Eigenschaften* → Seite 2166
- RoHS

4

Hinweis

Edelstahl-Griffschalen GN 7332 können einfach und schnell mit Senk-Schrauben von der Bedienungsseite bzw. mit Gewindestiften von der Rückseite montiert werden.

Griffschalen mit Gehäusedichtung (Kennziffer 2 und 3) verhindern jegliches Eindringen von Schmutz und Flüssigkeiten in den Gehäuseinnenraum. Die FDA-konforme Variante ermöglicht zudem den Einsatz in Bereichen in denen Lebensmittel oder pharmazeutische Produkte hergestellt werden.

Die Form A wird mit vier zusätzlichen Senk-Dichtschrauben geliefert, die zur Abdichtung mit einer Polyamid-Beschichtung am Kopf versehen sind.

siehe auch...

- *Erläuterungen zu Schutzarten IP* → Seite 2153
- *Griffschalen GN 733 (Kunststoff, zum Anschrauben)* → Seite 224

Bestellbeispiel

GN 7332-155-A-2-GS

- 1 l₁
- 2 Form
- 3 Kennziffer
- 4 Oberfläche

1.1

1.2

1.3

1.4

2.1

2.2

2.3

2.4

