

3 Form

- L Rastkurve links liegend
- R Rastkurve rechts liegend

4 Kennziffer Anlaufschräge

- 1 Anlaufschräge, oben
- 2 Anlaufschräge, unten
- 3 Anlaufschräge, rechts
- 4 Anlaufschräge, links

6 Kennziffer Gegenstück

- 1 ohne Gegenstück
- 2 mit Gegenstück

b ₁	s	a	h ₁	k ₁ min.	l ₁ ≈	l ₂	l ₃	l ₄	l ₅	l ₆	l ₇	Federdruck in N ≈	
												Anfang	Ende
13	20	6,5	10	1,5	54	10	35	1	37	48	26,5	14	35
20	30	10	15	2	84	15	54	1,5	55	80	40	22	70

Ausführung

Führung / Gegenstück

- Stahl-Feinguss
- verzinkt, blau passiviert ● ZB
- verzinkt und kunststoffbeschichtet schwarz, RAL 9005, strukturmatt ● SW
- Edelstahl-Feinguss 1.4308 NI

Riegel

- Stahl-Feinguss
- verzinkt, blau passiviert bei ZB / SW
- Edelstahl-Feinguss 1.4308 bei NI

Raststift

- Stahl, gehärtet
- verzinkt, blau passiviert bei ZB / SW
- Edelstahl 1.4112, gehärtet bei NI

Druckfeder

Edelstahl 1.4571

RoHS

Technische Informationen

Seite

Anwendungsbeispiele	QVX
Zusammenstellung der Rastriegel-Bauarten	QVX
Edelstahl-Eigenschaften	QVX

Federriegel GN 724.3 verfügen über einen Raststift mit quadratischem Querschnitt und einer Rastfläche, der eine Anlaufschräge gegenüber liegt. Bei einer Bewegung in Richtung der Anlaufschräge überfährt der Raststift Nuten und Kanten, da dabei der Raststift durch die Anlaufschräge in die Führung bewegt wird. In Richtung der Rastfläche rastet der Raststift entsprechend automatisch ein. Durch Betätigung des Riegels kann die Rastung aufgehoben werden.

Die Rastkerbe am oberen Ende der Kurve bewirkt, dass der Riegel gehalten wird, wenn der Raststift zeitweise nicht vorstehen soll.

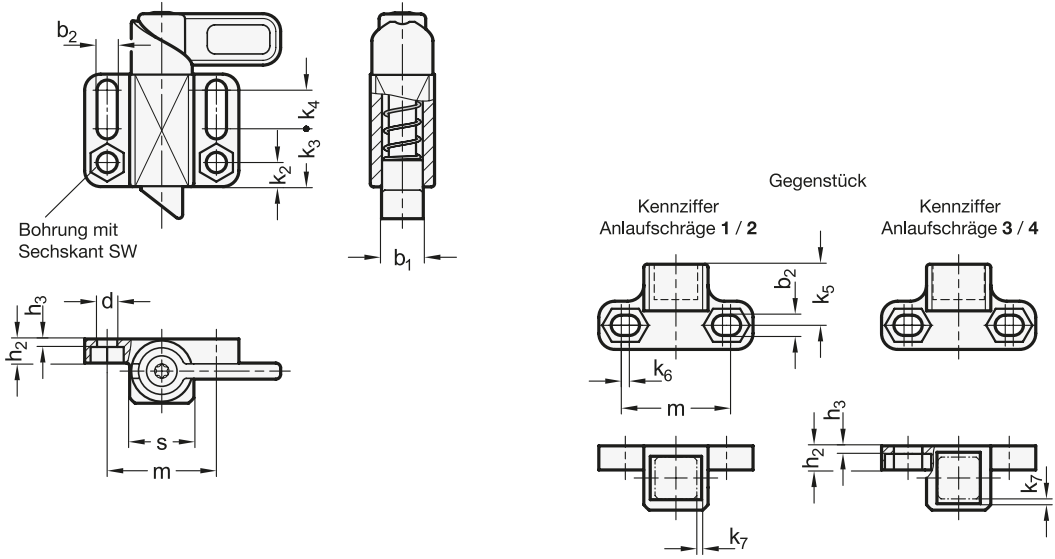
Die Maßtoleranzen zwischen Bolzen und Führung sind so gewählt, dass die Funktionssicherheit auch bei groben Anwendungen oder Verschmutzung gewährleistet ist. Die Rastmechanik ist im Lieferzustand geschmiert und kann bei Bedarf nachgeschmiert werden.

Zur Befestigung können Langlöcher oder Bohrungen mit Sechskant genutzt werden, die die Verwendung von Zylinderschrauben ISO 4762 und Sechskantschrauben oder -mutter nach DIN 931 bzw. DIN 934 ermöglichen.

Bestellbeispiel

1	b ₁
2	s
3	Form
4	Kennziffer Anlaufschräge
5	Werkstoff (Oberfläche)
6	Kennziffer Gegenstück

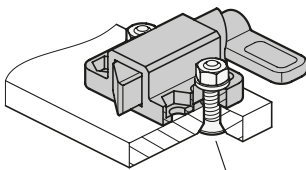
GN 724.3-20-30-R1-NI-2



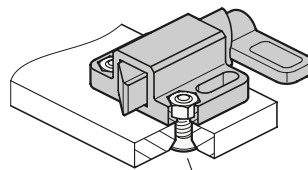
1 2

b_1	s	$b_2 +0,3$	$d +0,2$	h_2	h_3	k_2	k_3	k_4	k_5	k_6	k_7	m	sw
13	20	6,1	6,1	7,5	1,5	7,5	18	12	19	2,5	1,5	34	10
20	30	10,1	10,1	14	5	14	34	10	27,5	3	2	55	17

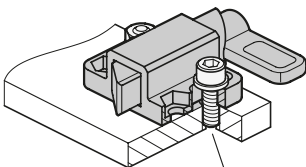
Montagebeispiele



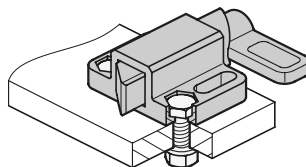
Senkschraube,
Scheibe, Mutter



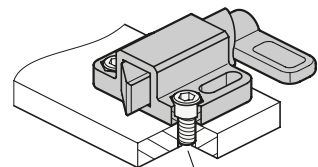
Senkschraube,
Mutter



Zylinderschraube,
Scheibe



Sechskantschraube,
Mutter



Zylinder-
schraube