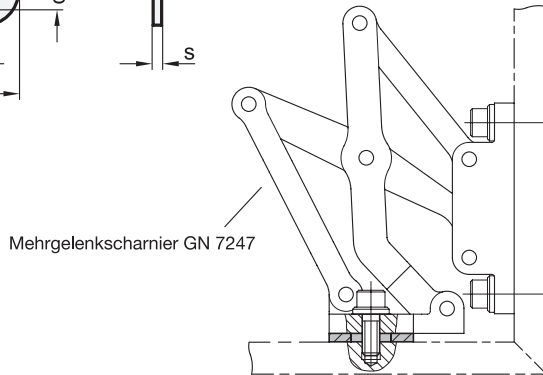


Montagebeispiel



2

3

| Länge l | s   |   |   | b  | d <sub>1</sub> | d <sub>2</sub> | m <sub>1</sub> | m <sub>2</sub> | m <sub>3</sub> |
|---------|-----|---|---|----|----------------|----------------|----------------|----------------|----------------|
| 60      | 0,5 | 1 | 2 | 30 | 6,5            | 4,2            | 46             | 8              | 28             |

## Ausführung

1

4

- Edelstahl 1.4301 **NI**
- matt, gleitgeschliffen **MT**
- Edelstahl-Eigenschaften → Seite 2166
- RoHS

## Auf Anfrage

- andere Plattenstärken

## Hinweis

Toleranzen von Abkantungen, unterschiedliche Blechdicken oder die Verwendung von Dichtungen haben zur Folge, dass Anschraub- und Befestigungsflächen von Mehrgelenkscharnieren an Rahmen und Tür nicht im gewünschten Abstand zueinander liegen.

Die Distanzplatten GN 7247.2 sind bezüglich ihrer Abmessungen als Zubehör für Mehrgelenkscharniere GN 7241, GN 7243 und GN 7247 ausgelegt. Sie ermöglichen eine Justierung in der dritten Ebene bei der Montage. Einzel- oder in Kombination unterlegt, sorgen sie für den gewünschten Positions- bzw. Höhenausgleich an den Befestigungsflächen.

Die Bohrungen d<sub>2</sub> dienen bei Bedarf zur Aufnahme von Spann- oder Positionierstiften mit denen die Distanzplatten sowie die Mehrgelenkscharniere auf einfache Art positioniert werden können.

siehe auch...

- Gewindeplatten GN 7247.6 (mit Außengewinde) → Seite 1368
- Mehrgelenkscharniere GN 7241 (Öffnungswinkel 90°) → Seite 1354
- Mehrgelenkscharniere GN 7243 (Öffnungswinkel 120°) → Seite 1358
- Mehrgelenkscharniere GN 7247 (Öffnungswinkel 180°) → Seite 1362

## Bestellbeispiel

GN 7247.2-NI-60-1-MT

- |   |            |
|---|------------|
| 1 | Werkstoff  |
| 2 | Länge l    |
| 3 | s          |
| 4 | Oberfläche |

1 2 3 4