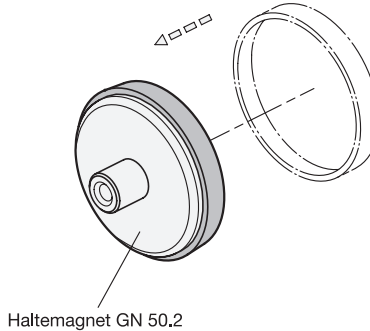


Anwendungsbeispiel



2

d ₁	d ₂	h	s
16	17	3	0,5
20	21	5	0,5
25	26	5	0,5
32	33	5	0,5
40	41	6	0,5
50	51	6	0,5
63	64	6	0,5
80	85	11	0,5

Ausführung

1

3

- Gummi
Acrylnitril-Butadien-Kautschuk **NBR**
- schwarz ● **SW**
- 75±10 Shore A
- temperaturbeständig -30 °C bis 100 °C
- *Elastomer-Eigenschaften* → Seite 2158
- **RoHS**

Hinweis

Gummikappen GN 70.2 können für alle nicht gummierten Haltemagnete eingesetzt werden. Die Innendurchmesser d₁ sind dabei auf den jeweiligen Außendurchmesser der Magnete abgestimmt. Die angegebenen Nennhaftkräfte der Magnete werden durch die Wandstärke der Kappe von 0,5 mm reduziert.

Gummikappen schützen Oberflächen vor Beschädigungen durch den Magnet. Darüber hinaus wird ein hartes und lautes Aufsetzen verhindert und ein seitliches Verrutschen durch den erhöhten Reibungskoeffizienten erschwert.

Die Gummikappen werden einfach von Hand auf den Magnet montiert und können bei Bedarf wieder entfernt werden.

siehe auch...

- *Weitere Erläuterungen zu Haltemagneten* → Seite 2028
- *Haltescheiben GN 70* → Seite 2072
- *Haftscheiben GN 70.1* → Seite 2073

Bestellbeispiel

GN 70.2-NBR-63-SW

1	Werkstoff
2	d ₁
3	Farbe