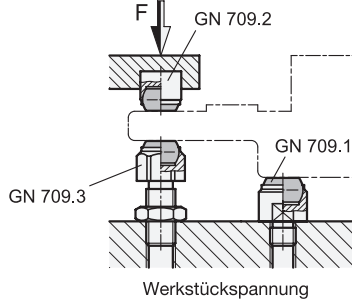


**Anwendungsbeispiel**



- 3 Form**
- B** Druckfläche plan
  - R\*** Druckfläche geriffelt
  - BR** Druckfläche plan, mit selbsttätiger Rückstellung
  - RR\*** Druckfläche plan, mit selbsttätiger Rückstellung

1 2

sw <sub>1</sub>	d <sub>1</sub>	d <sub>2</sub>	d <sub>3</sub> Kugel-Ø	e	l <sub>1</sub>	l <sub>2</sub>	sw <sub>2</sub>	Statische Belastbarkeit max. in kN
13	M 8	5,8	8,5	14,5	25	36,6	13	8
17	M 10	8,6	12	19	30	45,7	17	8
17	M 12	8,6	12	19	35	50,7	19	15
24	M 16	10,5	16	27	40	60,7	24	25
30	M 20	20	25	33	50	77,3	30	90
36	M 24	20	25	40	70	100	36	90
46	M 30x1,5	34,6	40	51	65	100	46	165

\*nur für GN 709.3 lieferbar

**Ausführung**

- **GN 709.3**  
Stahl  
vergütet, phosphatiert
  - Kugel Stahl, gehärtet, blank
  - Federelement Kunststoff (PUR) (Form BR / RR)
  - Sechskantmutter ISO 4035 (DIN 439) Stahl, brüniert

- **GN 709.35**  
Edelstahl  
nichtrostend, 1.4057, vergütet
  - Kugel Edelstahl nichtrostend 1.3541, vernickelt
  - Federelement Kunststoff (PUR) (Form BR)
  - Sechskantmutter ISO 4035 (DIN 439) Edelstahl, nichtrostend

- *Elastomer-Eigenschaften* → Seite 2158
- *Edelstahl-Eigenschaften* → Seite 2166
- **RoHS**

**Hinweis**

Pendelelemente GN 709.3 / GN 709.35 werden als bewegliche Auflagen oder Druckstücke zum Spannen von Werkstücken verwendet. Sie können auch als Anschlag eingesetzt werden.

Bei Pendelelementen mit selbsttätiger Rückstellung schwenkt die Auflagefläche nach dem Spannen zurück in die Ausgangslage. Somit wird verhindert, dass beim Einlegen des Werkstückes die Kugel in einer schrägen Position verklemt werden kann.

Die Kugel lässt sich max. 9° verdrehen; gegen weiteres Verdrehen ist sie gesichert.

siehe auch...

- *Pendelelemente GN 709.1 (mit Gewindezapfen)* → Seite 1128
- *Pendelelemente GN 709.8 (mit Schraube, einstellbar)* → Seite 1133

Bestellbeispiel (Stahl)	1	sw <sub>1</sub>
	2	d <sub>1</sub>
	3	Form
<b>GN 709.3-17-M10-R</b>		

Bestellbeispiel (Edelstahl)	1	sw <sub>1</sub>
	2	d <sub>1</sub>
	3	Form
<b>GN 709.35-24-M16-B</b>		