

3 Form

A Anschlagfläche flach

1

2

d ₁	d ₂	d ₃	d ₄	h	Länge l	s
28	M 4	26	24	10	5	24
42	M 5	40	38	11	5	38

Ausführung

4

5

- Edelstahl 1.4462
mattiert (Ra < 0,8 µm) **MT**
- Dichtring **H**
 - H-NBR **H**
 - EPDM **E**
 - temperaturbeständig -25 °C bis +150 °C
 - temperaturbeständig -40 °C bis +120 °C
 - blau
 - Härte 85 ±5 Shore A
 - FDA-konform
- Kunststoff-Eigenschaften → Seite QVX
- RoHS

Zubehör

- Dichtringe GN 7600 → Seite QVX
- Muttern GN 1580 → Seite QVX

Auf Anfrage

- mit FKM-Dichtring (Fluor-Kautschuk) **F**

Hinweis

Haltescheiben GN 7080 werden als Gegenstück zu Haltemagneten verwendet, wenn diese in Verbindung mit unmagnetischen Werkstoffen eingesetzt werden oder die Haftkraft aufgrund einer kleinen Materialstärke verstärkt werden soll.

Sie sind für den Einsatz in Hygienebereichen vorgesehen. Die gedichtete Anschraubfläche ermöglicht eine tottraumfreie Befestigung, die nicht schöpfende Geometrie in Verbindung mit der hohen Oberflächengüte wirkt Schmutzansammlung entgegen und erleichtert die Reinigung.

Aufgrund des verwendeten Werkstoffs können die Haltescheiben in besonders aggressiven Umgebungen eingesetzt werden.

siehe auch...

- Produktfamilie *Hygienic Design* → Seite QVX
- Montagehinweise GN 5080 / GN 5090 / GN 7080 / GN 7090 → Seite QVX
- Haltemagnete GN 5080 (mit Gewindezapfen, *Hygienic Design*) → Seite QVX
- Haltemagnete GN 5090 (mit Innengewinde, *Hygienic Design*) → Seite QVX
- Haltescheiben GN 70 (Stahl / Edelstahl) → Seite QVX

Bestellbeispiel

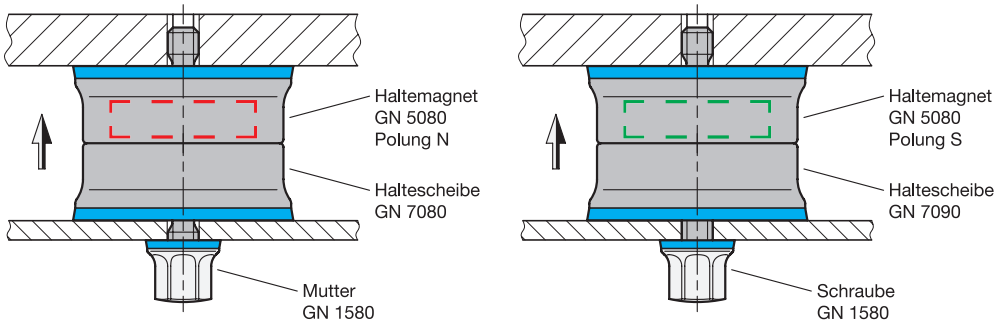
1	d ₁
2	d ₂
3	Form
4	Oberfläche
5	Werkstoff (Dichtring)

GN 7080-28-M4-A-MT-E

1 2 3 4 5

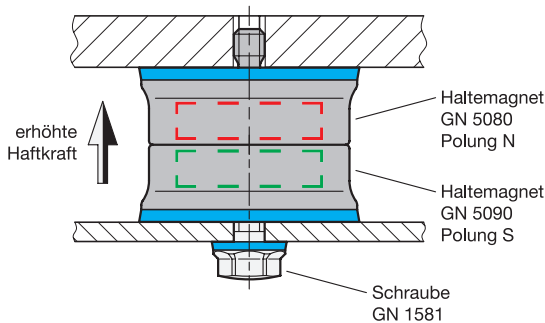


Haltemagnete mit Haltescheiben



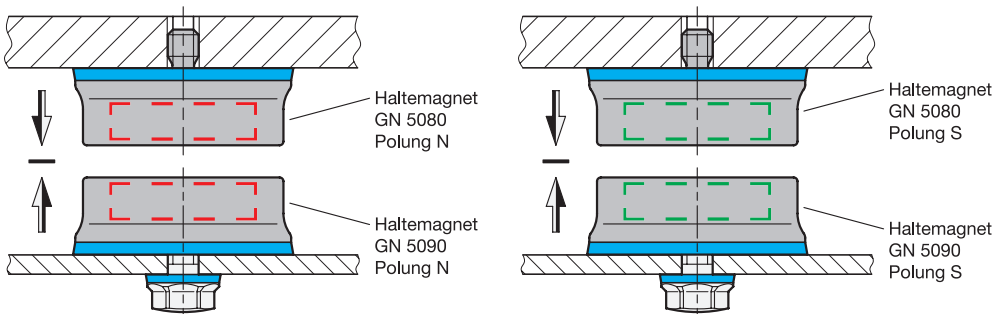
Durch die Kombination von Haltemagneten mit Haltescheiben wird eine normale Haftkraft erzielt. Dabei können Haltemagnete mit Nord- oder Südpol an der Haftfläche gleichwertig verwendet werden.

zwei Haltemagnete mit entgegengesetzter Polung



Werden zwei Haltemagnete mit entgegengesetzter Polung kombiniert, wird eine erhöhte Haftkraft erzielt.

zwei Haltemagnete mit gleicher Polung



Werden zwei Haltemagnete mit gleicher Polung kombiniert, wird eine abstoßende Kraftwirkung erzielt.