

3 Form

- A** Montage von der Rückseite (Gewinde-Sackloch)
- B** Montage von der Bedienseite

| 1 d_1 | 2 l_1 | 250 | 300 | 400 | 500 | 600 | b_1 | b_2 | d_2 | $h \approx$ | l_2 | l_3 max. | t min. |
|----------------|----------------|-------|-------|-------|-------|-------|-------|-------|-------|-------------|-------|------------|----------|
| 28 | 200 | | | | | | 32 | 20 | M 8 | 60 | 20 | 11 | 15 |

Ausführung

Griffrohr / Endstücke

Aluminium

- kunststoffbeschichtet schwarz, RAL 9005, struktur matt
- eloxiert, naturfarben

- SW
- EL

Abdeckung

Kunststoff, Polyamid (PA)
schwarz, matt

Befestigungsset bei Form B

- Stahl, verzinkt
- Zylinderschrauben ISO 4762-M8x75
- Sechskantmuttern ISO 4032-M8
- Unterlegscheiben DIN 125

RoHS

Rohrgriffe GN 669 zeichnen sich aufgrund der Verbindung Griffrohr / Griffuß durch eine hohe Stabilität aus.

Bei Form B (Montage von der Bedienseite) sind die Befestigungsschrauben verdeckt.

Hinweise

GN 333.1 Rohrgriffe

Seite

QVX

Technische Informationen

Montagehinweis

QVX

Angaben zur Belastbarkeit

QVX

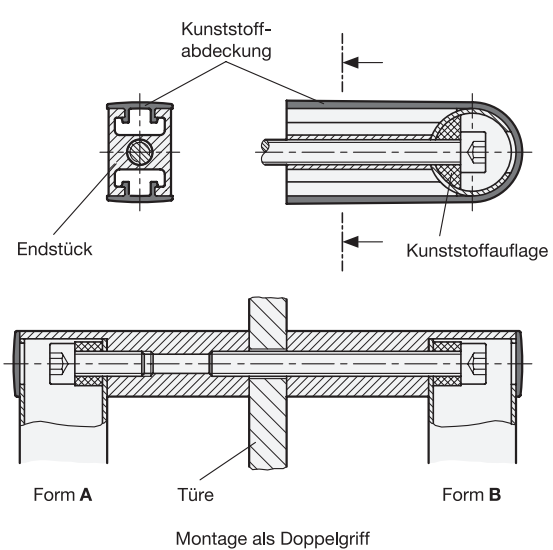
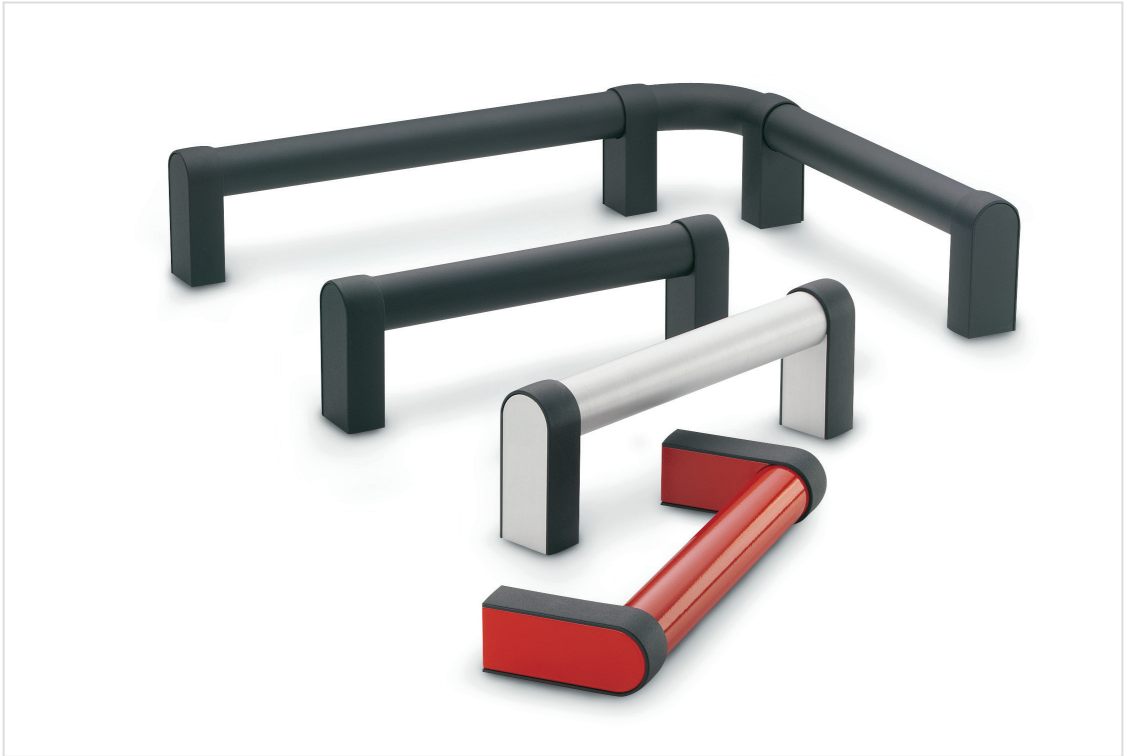
Kunststoff-Eigenschaften

QVX

Bestellbeispiel

GN 669-28-400-A-EL

- 1** d_1
- 2** l_1
- 3** Form
- 4** Oberfläche



Montagehinweis

Zur Montage von der Bedienseite (Form B) wird die Kunststoffabdeckung lose mitgeliefert. Nach dem Festschrauben des Griffes wird diese Abdeckung über Griffrohr und Endstück geschoben und in die Nute des Aluminium-Endstückes eingeklipst.

Die beiden Befestigungsarten (Form A und B) erlauben die Montage paarweise gegenüberliegend, z. B. für Türen (Doppelgriff). Je nach Türbreite ist dazu eine längere Zylinderschraube ISO 4762 erforderlich.