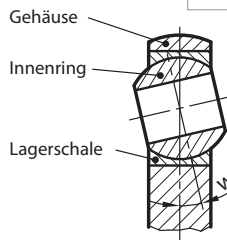
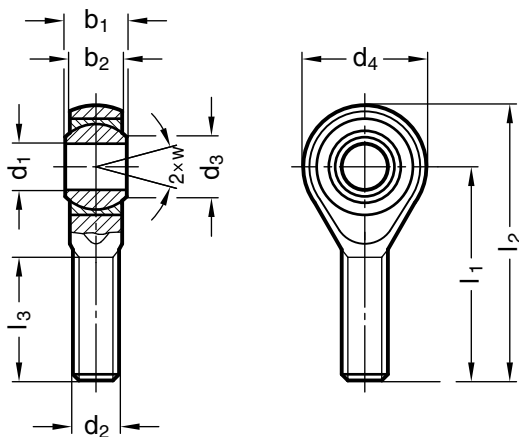


DIN 648-K

TESCUBAL-Gelenkköpfe

wartungsfrei, mit Aussengewinde



Form
SMB | Aussengewinde, wartungsfrei

d ₁ H7	d ₂ 6g		b ₁	b ₂	d ₃	d ₄	l ₁	l ₂	l ₃	W max Kipp- winkel	F _s [daN]
5	M 5	M 5L	8	6	7,7	18	33	42	19	13	300
6	M 6	M 6L	9	6,75	8,9	20	36	46	21	13	400
8	M 8	M 8L	12	9	10,4	24	42	54	25	14	800
10	M 10	M 10L	14	10,5	12,9	28	48	62	28	13	1'300
10	M 10x1.25	M 10x1.25L	14	10,5	12,9	28	48	62	28	13	1'300
12	M 12	M 12L	16	12	15,4	32	54	70	32	13	1'700
12	M 12x1.25	M 12x1.25L	16	12	15,4	32	54	70	32	13	1'700
14	M 14	M 14L	19	13,5	16,8	36	60	78	36	16	3'600
16	M 16	M 16L	21	15	19,3	42	66	87	37	15	4'800
16	M 16x1.5	M 16x1.5L	21	15	19,3	42	66	87	37	15	4'800
18	M 18 x1,5	M 18 x1,5L	23	16,5	21,8	46	72	95	41	15	5'100
20	M 20 x1,5	M 20 x1,5L	25	18	24,3	50	78	103	45	14	5'200
22	M 22 x1,5	M 22 x1,5L	28	20	25,8	54	84	112	48	15	7'500
25	M 24	M 24L	31	22	29,5	60	94	124	55	15	8'500
30	M 30	M 30L	37	25	34,8	70	110	145	66	15	10'800

Hinweis

Gelenkköpfe DIN 648 entsprechen DIN ISO 12240-4, Massreihe K (früher DIN 648 K).

TESCUBAL-Gelenkköpfe DIN 648-K sind aufgrund der eingesetzten Spezialbronze-Lagerschale absolut wartungsfrei und können gegenüber den mit einer PTFE-Schicht versehenen Gelenkköpfen höheren Belastungen ausgesetzt werden. Die Gelenke weisen über eine längere Betriebsdauer eine verringerte Spielzunahme auf und sind **sehr preiswert**.

Für untergeordnete Anwendungen ist bei genügender Stückzahl auf Anfrage eine noch preisgünstigere Ausführung mit Bohrungstoleranz H9 und gesinterter Stahl-Lagerschale erhältlich (-OK an Bestellbezeichnung anhängen).

Die Gelenkköpfe zeichnen sich im weiteren durch einen grossen Betriebstemperaturbereich von -30 °C bis 150 °C aus.

siehe auch...

- Gelenkköpfe DIN ISO 12240-4, Massreihe E (schmale Ausführung) → Hauptkatalog
- Weitere Erläuterungen zu Gelenkköpfen, sowie Tragzahlen → Hauptkatalog
- Neoprene-Schutzhülle → Hauptkatalog

Ausführung

- ▶ Gehäuse
Stahl
verzinkt, blau chromatiert
(bis Gr. 12 Automatenstahl
ab Gr. 14 Vergütungsstahl C40)
- ▶ Innenring
Wälzlagerstahl 100Cr6
gehärtet, geschliffen, poliert
- ▶ Lagerschale
Sinterbronze, selbstschmierend
- ▶ RoHS-konform

Auf Anfrage

- ▶ Gelenkköpfe für untergeordnete Anwendungen (-OK an Bestellbezeichnung anfügen)

Bestellbeispiele

DIN 648-K-10-M10L-SMB

Norm | Massreihe | d₁ | d₂ | Form

TESCUBAL-Gelenkkopf mit Linksgewinde

DIN 648-K-20-M20x1.5-SMB

Norm | Massreihe | d₁ | d₂ | Form

TESCUBAL-Gelenkkopf