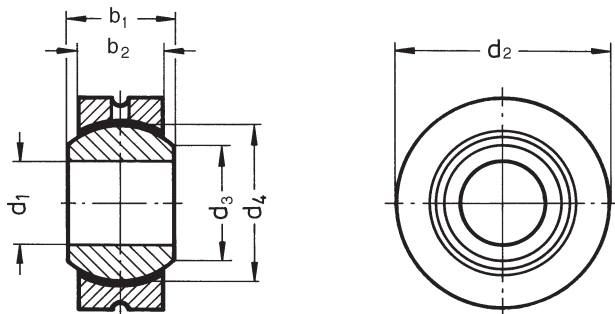


HA 648.50-K

UNIBAL-Rennsport-Gelenklager



Formen

- SSA** | Stahl/Stahl, nachschmierbar
- SSE** | Stahl/Stahl/PTFE, wartungsfrei

d ₁ H7	d ₂ h6	b ₁ ⁰ _{-0,05}	b ₂ ±0,2	d ₃	d ₄ Kugel-Ø	w Kippwinkel
3 *	12	6	4,5	5,2	7,93	15
5	16	8	6	7,7	11,11	13
6	18	9	6,75	9,0	12,70	13
8	22	12	9	10,4	15,88	14
10	26	14	10,5	12,9	19,05	13
12	30	16	12	15,4	22,23	13
14	34	19	13,5	16,8	25,40	16
16	38	21	15	19,4	28,58	15
18	42	23	16,5	21,9	31,75	15
20	46	25	18	24,4	34,92	15
22	50	28	20	25,8	38,10	15

* nur Form SSA

Hinweis

Die nach der alten Norm DIN 648-K (neu DIN ISO 12240-1) gefertigten UNIBAL-Gelenklager sind ideale, erstklassige Präzisions-Maschinenelemente zur Uebertragung von Pendelbewegungen unter veränderlichen Winkeln.

Bei der Auswahl kontaktieren Sie bitte unsere Technik (Grobauwahl siehe Tabelle Hauptkatalog).

siehe auch...

- schmale Gelenklager DIN ISO 12240-1, Massreihe E → Hauptkatalog
- Weitere Erläuterungen zu Gelenklagern, sowie Tragzahlen → Hauptkatalog

Ausführung

► Form SSA

- Gehäuse
Hochfester Stahl 45S20
verzinkt, gelb chromatiert
- Innenring
Wälzlagerstahl 100Cr6
gehärtet, verchromt

► Form SSE (nur Gr. 5-22)

- Gehäuse
Hochfester Stahl 45S20
verzinkt, gelb chromatiert
mit selbstschmierendem Uniflon-
Gewebe (PTFE)
- Innenring
Wälzlagerstahl 100Cr6
gehärtet, verchromt

► RoHS-konform

Auf Anfrage

- Ausführung mit speziellem Drehmoment
- Magnaflux-Risskontrolle

Bestellbeispiele

HA 648.50-K-10-SSE

| | | |
Norm Massreihe d₁ Form

UNIBAL-Rennsport-Gelenklager
wartungsfrei

HA 648.50-K-3-SSA

| | | |
Norm Massreihe d₁ Form

UNIBAL-Rennsport-Gelenklager,
nachschmierbar