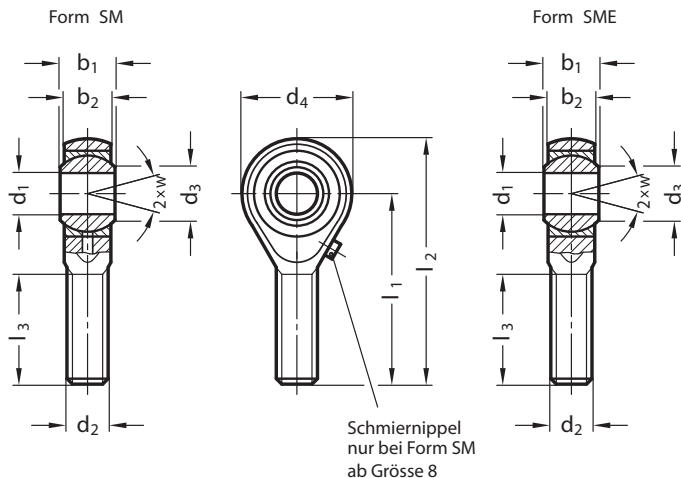


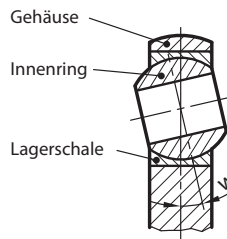
HA 648.50-K

Rennsport-Gelenkköpfe

Aussengewinde, wartungsfrei oder nachschmierbar



Formen	
SM	Aussengewinde, nachschmierbar
SME	Aussengewinde, wartungsfrei



Hinweis

Die Gelenkköpfe nach DIN ISO 12240-4 für den Motorsport eignen sich für hohe Drehmomente und grosse statische bzw. dynamische Lasten. Sie sind serienmässig bis $d_1 = 18$ magnetisch rissgeprüft und weisen ein geringes Spiel auf.

siehe auch...

- Neoprene-Schutzhülle HA 648.9 → Hauptkatalog
- Weitere Erläuterungen zu Gelenkköpfen, sowie Tragzahlen → Hauptkatalog

Ausführung

► Form SM

- Gehäuse
hochfester Stahl 34CrNiMo6
geschwärtzt, geölt
- Innenring
Wälzlagerstahl 100Cr6
gehärtet, verchromt
- Lagerschale
Edelstahl 1.4305

► Form SME

- Gehäuse
hochfester Stahl 34CrNiMo6
geschwärtzt, geölt
- Innenring
Wälzlagerstahl 100Cr6
gehärtet, verchromt
- Lagerschale
hochfester Stahl 34CrNiMo6
mit selbstschmierendem Uniflon-
Gewebe (PTFE)

► RoHS-konform

Auf Anfrage

- Rennsport-Gelenkköpfe mit Innengewinde

* in der Regel nicht auf Lager, erfordert Mindestbestellmenge

Bestellbeispiele

HA 648.50-K-6-M6-SM



Rennsport-Gelenkkopf mit Aussengewinde, links

HA 648.50-K-8-M10x1SME



Rennsport-Gelenkkopf mit Aussengewinde, wartungsfrei

d ₁ H7	d ₂ 6g Rechts- und Linksgewinde für Linksgewinde L anfügen	b ₁ ⁰ / _{-0,05}	b ₂ ±0,2	d ₃	d ₄	l ₁	l ₂	l ₃	W _{max} Kippwinkel	
5	M 5	M 5 x 0,5	8	6	7,7	16	33	41	20	13
6	M 6	M 6 x 0,75	9	6,75	9,0	18	36	45	22	13
8	M 8	M 8 x 1	12	9	10,4	22	42	53	25	14
8	M 10 x 1		14	10,5	12,9	26	48	61	29	13
10	M 10	M 10 x 1	14	10,5	12,9	26	48	61	29	13
10	M 12 x 1,5		16	12	15,4	30	54	69	33	13
12	M 12	M 12 x 1,5	16	12	15,4	30	54	69	33	13
12	M 14 x 1,5		19	13,5	16,8	34	60	77	36	16
14	M 14	M 14 x 1,5	19	13,5	16,8	34	60	77	36	16
14	M 16 x 1,5		21	15	19,4	38	66	85	40	15
16	M 16	M 16 x 1,5	21	15	19,4	38	66	85	40	15
16	M 18 x 1,5		23	16,5	21,9	42	72	93	44	15
18	M 18 x 1,5		23	16,5	21,9	42	72	93	44	15
20 *	M 20 x 1,5		25	18	24,4	46	77	101	47	15
25 *	M 24 x 2		31	22	29,6	57	94	122	57	15