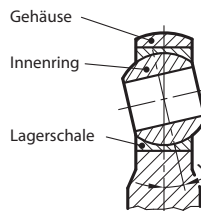
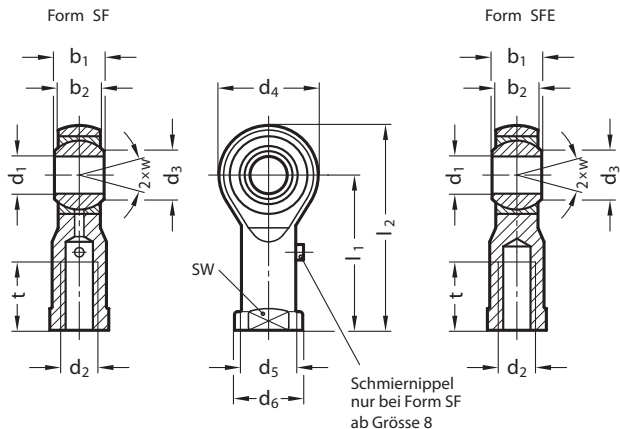


HA 648.40-K UNIBAL-Hochleistungs-Gelenkköpfe

Innengewinde, wartungsfrei oder nachschmierbar



Formen

- SF** nachschmierbar
- SFE** wartungsfrei

d1 H7	d2 6H		b1 ⁰ _{-0,05}	b2 ±0,2	d3	d4	d5	d6	l1	l2	sw	t	W _{max} Kipp- winkel
		mit Links- gewinde											
5	M 5	M 5L	8	6	7,7	16	7,5	9,5	27	35	8	14	13
6	M 6	M 6L	9	6,75	9,0	18	9,5	12	30	39	10	14	13
8	M 8	M 8L	12	9	10,4	22	12,5	16	36	47	13	17	14
10	M 10	M 10L	14	10,5	12,9	26	15	19	43	56	16	20	13
12	M 12	M 12L	16	12	15,4	30	17,5	22	50	65	18	22	13
14	M 14	M 14L	19	13,5	16,8	34	20	25	57	74	21	27	16
16	M 16	M 16L	21	15	19,4	38	22	27	64	83	24	33	15
18	M 18 x 1,5	M 18 x 1,5L	23	16,5	21,9	42	25	31	71	92	27	36	15
20	M 20 x 1,5	M 20 x 1,5L	25	18	24,4	46	27,5	34	77	100	30	40	15
22	M 22 x 1,5	M 22 x 1,5L	28	20	25,8	50	30	37	84	109	34	43	15
25	M 24 x 2	M 24 x 2L	31	22	29,6	56	33,5	42	94	122	36	48	15
30	M 30 x 2	M 30 x 2L	37	25	34,8	66	40	50	110	143	46	56	17

Hinweis

Die nach DIN ISO 12240-4 (frühere Norm DIN 648-K), Massreihe K gefertigten UNIBAL-Gelenkköpfe sind ideale, erstklassige Präzisions-Maschinenelemente zur Uebertragung von Hubbewegungen unter veränderlichen Winkeln.

Für die Erstausswahl des Gelenkkopfes ist unter Umständen die Kenntnis einiger technischer Kenngrößen (statische, dynamische Belastung, Schwenk-, Kippwinkel, Frequenzen etc.) erforderlich. Bei der Auswahl kontaktieren Sie bitte unsere Technik (Grobauswahl siehe Tabelle Hauptkatalog).

siehe auch...

- Neoprene-Schutzhülle HA 648.9 → Hauptkatalog
- schmale Gelenkköpfe DIN ISO 12240-1, Massreihe E → Hauptkatalog
- Weitere Erläuterungen zu Gelenkköpfen, sowie Tragzahlen → Hauptkatalog

Ausführung

► Form SF

- Gehäuse
Vergütungsstahl C45, verzinkt,
gelb chromatiert
- Innenring
Wälzlagerstahl 100Cr6
gehärtet, verchromt
- Lagerschale
Bronze

► Form SFE

- Gehäuse
Vergütungsstahl C45, verzinkt,
gelb chromatiert
- Innenring
Wälzlagerstahl 100Cr6
gehärtet, verchromt
- Lagerschale
Stahl C35Pb, verzinkt, blau
chromatiert
mit selbstschmierendem Uniflon-
Gewebe (PTFE)

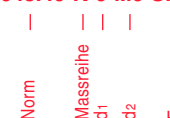
► RoHS-konform

Auf Anfrage

- Ausführung mit speziellem Drehmoment (verringertes Spiel)
- Magnaflux-Risskontrolle
- Sondergewinde

Bestellbeispiele

HA 648.40-K-6-M6-SFE



UNIBAL-Hochleistungs-Gelenkkopf
mit Innengewinde, wartungsfrei

HA 648.40-K-10-M10L-SF



UNIBAL-Hochleistungs-Gelenkkopf,
nachschmierbar
mit Innengewinde, links