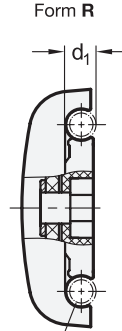
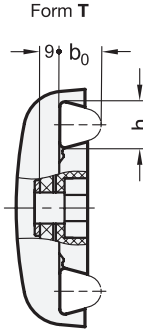
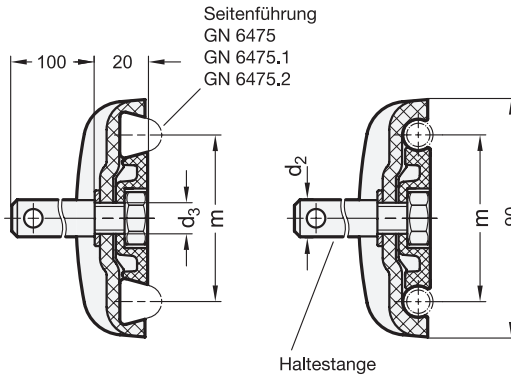


Beschriftung Zugplatte bei Form T



Konstruktionsrohr
GN 990



elesa
Original design MPG-2T / MPG-2T-P



1 Form

- T Halteprofil trapezförmig
- R Halteprofil rund

2		2		3						
d ₁	h	d ₂		b ₀			d ₃	m		
Form R	Form T	Haltestange		GN 6475	GN 6475.1	GN 6475.2		Form T	Form R	
B 12	17	D 12	D 14	D 16	18 / 21	18	20	M 10	64	67

Ausführung

Klemme

- Kunststoff, Polyamid (PA)
- Einsatztemperatur -30 °C bis +100 °C
- schlagfest
- schwarz

Haltestange / Mutter

Edelstahl 1.4301

RoHS

Technische Informationen

Seite

- Kunststoff-Eigenschaften QVX
- Edelstahl-Eigenschaften QVX

Seitenführungsklemmen GN 6475.5 befestigen gleichzeitig zwei Seitenführungen an Förderstrecken. Die Ausführung mit Haltestange erfordert zusätzlich die Verwendung von Seitenführungshaltern GN 6476, GN 6476.2 oder GN 6476.3. Die Ausführung mit Innengewinde ermöglicht die direkte Montage, beispielsweise an einer Seitenwand. Bei der Montage der Form T müssen die Beschriftungen "1,9" der Zugplatte, wie in der Zeichnung gezeigt, zu den Seitenführungen zeigen.

Hinweise

Seite

- GN 6475 Seitenführungen (Führungskontur flach) QVX
- GN 6475.1 Seitenführungen (Führungskontur ballig) QVX
- GN 6475.2 Seitenführungen (Führungskontur flach, abgesetzt) QVX
- GN 6476 Seitenführungshalter (starr, mit Anschlagkante) QVX
- GN 6476.2 Seitenführungshalter (schwenkbar, mit Anschlagkante) QVX
- GN 6476.3 Seitenführungshalter (schwenkbar) QVX
- GN 990 Konstruktionsrohre QVX

Bestellbeispiel (ohne Haltestange)

1	Form
2	d ₁ (h)

GN 6475.5-R-B12

Bestellbeispiel (mit Haltestange)

1	Form
2	h (d ₁)
3	d ₂

GN 6475.5-T-17-D14