

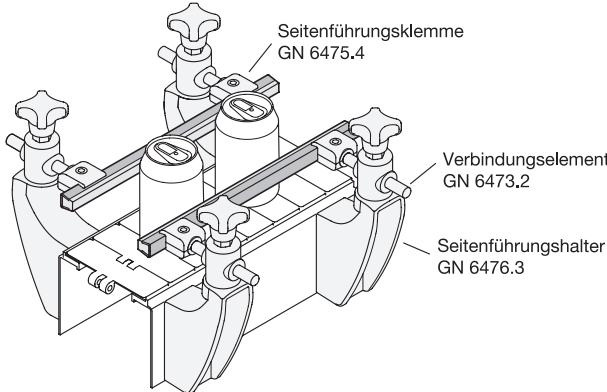
Anwendungsbeispiel



elesa
Original design GLP / GLP-HT



1 Form
T Halteprofil trapezförmig



h ₁		Länge l		b ₁	h ₂	b ₂	Verpackungseinheit
Nennmaß	Istmaß						
12	11,6	1500	3000	18	17	-	2
32*	31,7	1500	3000	21	17	7,6	2

* nur in PE lieferbar

Ausführung

Führungsprofil

- Kunststoff, Polyethylen **PE**
 - Einsatztemperatur -20 °C bis +90 °C
 - schlagfest
 - weiß

- Kunststoff, Polytetrafluorethylen (PTFE) **HT**
 - Einsatztemperatur -200 °C bis +260 °C
 - schlagfest
 - weiß

Halteprofil

Edelstahl 1.4301

RoHS

Zubehör

	Seite
GN 6475.3 Seitenführungsklemmen	QVX
GN 6475.4 Seitenführungsklemmen	QVX
GN 6475.5 Seitenführungsklemmen	QVX

Seitenführungen GN 6475 werden seitlich an Förderstrecken angebaut und ermöglichen das beschädigungsfreie, gleitende Führen von Fördergut.

Aufgrund der verwendeten Werkstoffe sind die Seitenführungen für den Einsatz in korrosiven Umgebungsbedingungen optimal geeignet. Die Befestigung erfolgt über das trapezförmige Halteprofil mit Seitenführungsklemmen GN 6475.3, GN 6475.4 oder GN 6475.5.

Die Lieferung der Seitenführungen erfolgt in Verpackungseinheiten zu je 2 Stück. Sie können beliebig gekürzt werden.

Hinweise

	Seite
GN 6475.1 Seitenführungen (Führungskontur ballig)	QVX
GN 6475.2 Seitenführungen (Führungskontur flach, abgesetzt)	QVX
GN 6476 Seitenführungshalter (starr, mit Anschlagkante)	QVX
GN 6476.2 Seitenführungshalter (schwenkbar, mit Anschlagkante)	QVX
GN 6476.3 Seitenführungshalter (schwenkbar)	QVX

Technische Informationen

Kunststoff-Eigenschaften	QVX
Edelstahl-Eigenschaften	QVX

Bestellbeispiel

1	Form
2	h ₁ (Nennmaß)
3	Länge l
4	b ₁
5	Werkstoff

GN 6475-T-12-1500-18-HT