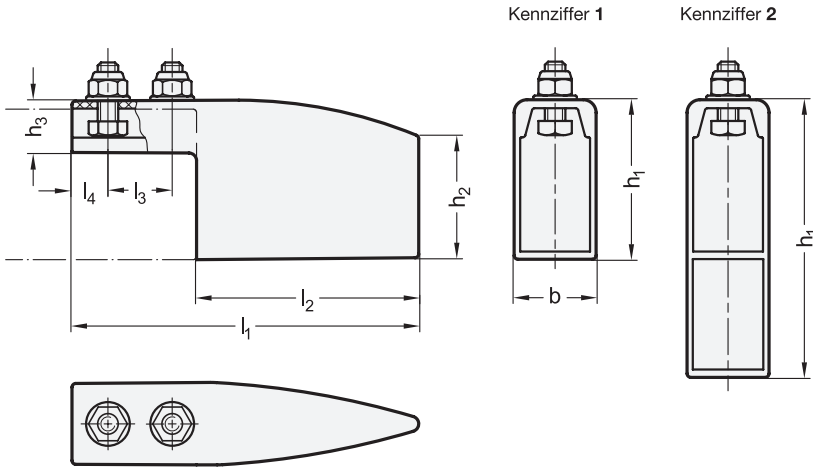


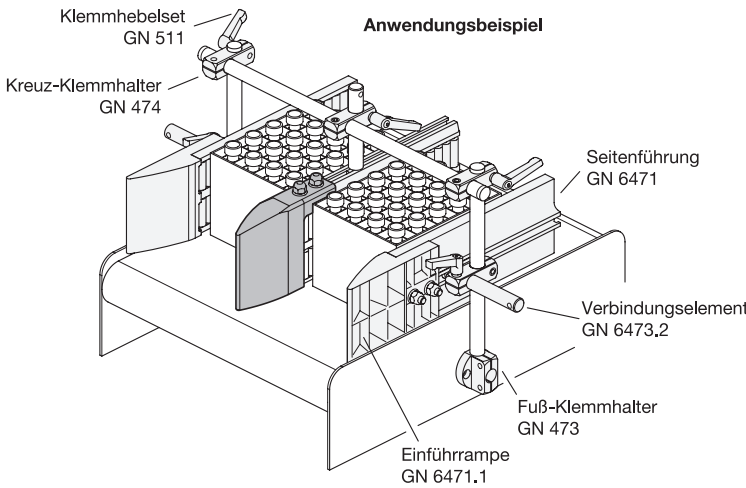
3.1  
3.2  
3.3  
3.4  
3.5  
3.6  
3.7  
3.8  
3.9  
3.10



elesa  
Original design PGC-2 / PGC-4



- 1 Kennziffer**  
 1 einreihig  
 2 zweiseihig



l <sub>1</sub>	b	h <sub>1</sub>		h <sub>2</sub>		h <sub>3</sub>	l <sub>2</sub>	l <sub>3</sub>	l <sub>4</sub>
		Kennziffer 1	Kennziffer 2	Kennziffer 1	Kennziffer 2				
135	32	62	107,7	48	93,7	20,5	85	25	14

**Ausführung**

**Rampe**

Kunststoff, Polyethylen **PE**

- Einsatztemperatur -20 °C bis +90 °C
- grau ○ GR

**Sechskantschrauben / Muttern**

Edelstahl 1.4301

RoHS

Einführrampen GN 6472.1 ergänzen Seitenführungen GN 6472 und stellen einen reibungslosen Materialfluss sicher. Die Montage erfolgt stirnseitig durch Einschieben in die T-Nut der Seitenführung unter Verwendung der mitgelieferten Muttern.

**Hinweise**

GN 6472 Seitenführungen

Seite

QVX

**Technische Informationen**

Kunststoff-Eigenschaften

QVX

Edelstahl-Eigenschaften

QVX

**Bestellbeispiel**

<b>1</b>	Kennziffer
<b>2</b>	l <sub>1</sub>
<b>3</b>	Werkstoff
<b>4</b>	Farbe

**GN 6472.1-1-135-PE-GR**