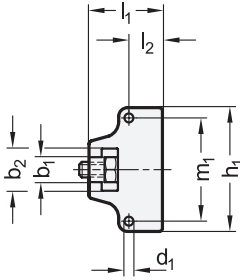
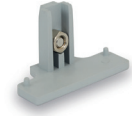
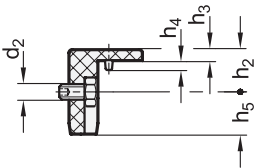
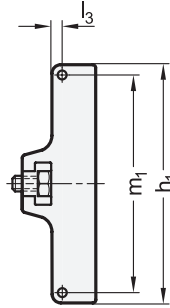


Kennziffer 1



Kennziffer 2



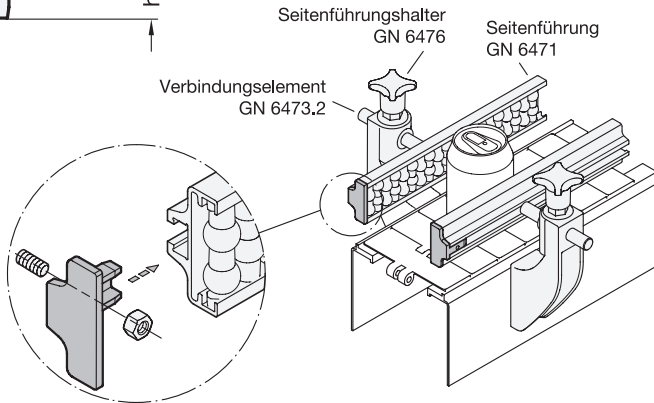
elesa
Original design TGL



1 Kennziffer

- 1 einreihig
- 2 zweireihig

Anwendungsbeispiel



l_1	b_1	b_2	d_1	d_2	h_1	Kennziffer 1		Kennziffer 2		h_2	h_3	h_4	h_5	l_2	l_3	m_1	Kennziffer 1		Kennziffer 2	
24	8	13,5	2,5	M 5	47,5	93	13,5	3,5	3	13,5	12	3,2	40,9	86						

Ausführung

Abschlusskappe

Kunststoff, Polyamid **PA**
 • Einsatztemperatur -30 °C bis +100 °C
 • grau ● GR

Gewindestift / Mutter

Edelstahl 1.4301

RoHS

Abschlusskappen GN 6471.2 ergänzen Seitenführungen GN 6471. Sie sorgen für eine ansprechende Optik und schützen vor Verletzung oder Beschädigung des Fördergutes. Die Montage erfolgt stirnseitig durch Einschieben in die T-Nut der Seitenführung unter Verwendung des mitgelieferten Gewindestifts.

Hinweise

	Seite
GN 6471 Seitenführungen	QVX
GN 6476 Seitenführungshalter	QVX
GN 6473.2 Verbindungselemente	QVX

Technische Informationen

Kunststoff-Eigenschaften	QVX
Edelstahl-Eigenschaften	QVX

Bestellbeispiel

1 Kennziffer	1
2 l_1	2
3 Werkstoff	3
4 Farbe	4

GN 6471.2-2-24-PA-GR

