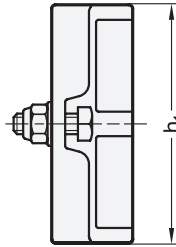
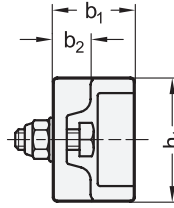
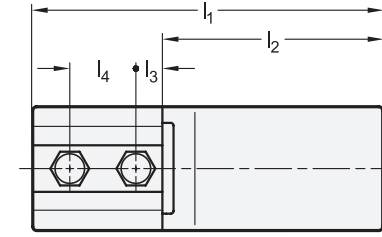


3.1  
3.2  
3.3  
3.4  
3.5  
3.6  
3.7  
3.8  
3.9  
3.10

Kennziffer 1

Kennziffer 2

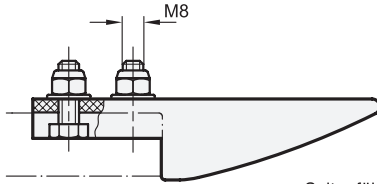


**elesa**  
Original design PGL-1 / PGL-2

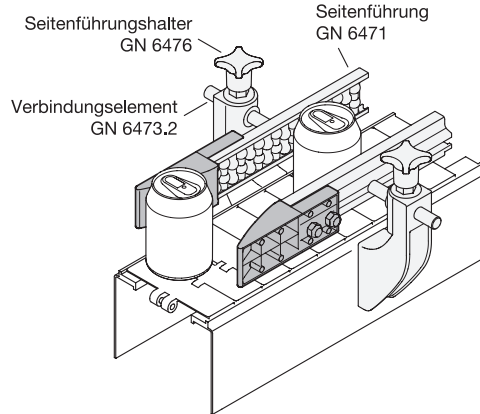


**1 Kennziffer**

- 1 einreihig
- 2 zweireihig



**Anwendungsbeispiel**



<b>l<sub>1</sub></b>	<b>b<sub>1</sub></b>	<b>b<sub>2</sub></b>	<b>h<sub>1</sub></b>	<b>l<sub>2</sub></b>	<b>l<sub>3</sub></b>	<b>l<sub>4</sub></b>
		Kennziffer 1		Kennziffer 2		
135	31,5	15,3	47,5	93	85	25

**Ausführung**

**Rampe**

Kunststoff, Polyethylen **PE**  
 • Einsatztemperatur -20 °C bis +90 °C  
 • grau

GR

**Sechskantschrauben / Muttern**

Edelstahl 1.4301

RoHS

Einführrampen GN 6471.1 ergänzen Seitenführungen GN 6471 und stellen einen reibungslosen Materialfluss sicher. Die Montage erfolgt stirnseitig durch Einschieben in die T-Nut der Seitenführung unter Verwendung der mitgelieferten Muttern.

**Hinweise**

	Seite
GN 6471 Seitenführungen	QVX
GN 6476 Seitenführungshalter	QVX
GN 6473.2 Verbindungselemente	QVX

**Technische Informationen**

Kunststoff-Eigenschaften	QVX
Edelstahl-Eigenschaften	QVX

**Bestellbeispiel**

<b>1</b>	<b>Kennziffer</b>
<b>2</b>	<b>l<sub>1</sub></b>
<b>3</b>	<b>Werkstoff</b>
<b>4</b>	<b>Farbe</b>

**GN 6471.1-1-135-PE-GR**