

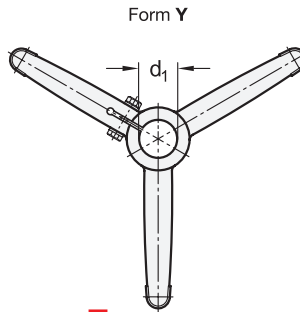
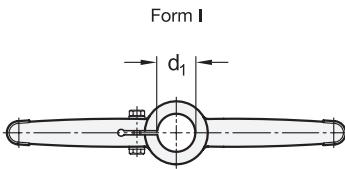
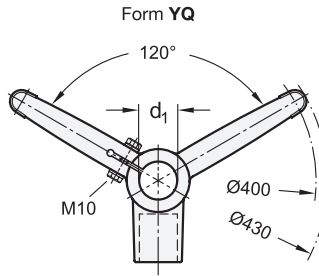
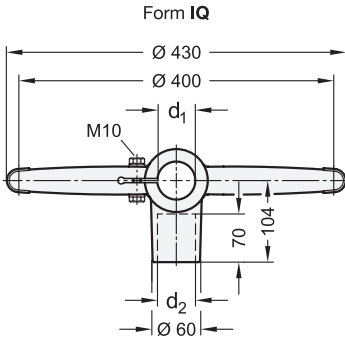
elesa

Original design BAS2 / BAS3 / BAG2



1 Form

- I gerade
- IQ gerade für Querverbindung
- Y Y-förmig
- YQ Y-förmig für Querverbindung



2

3

d <sub>1</sub>		d <sub>2</sub>	
Bohrung	Nenngröße Rohr DIN EN 10220 / EN 10255	Bohrung Form IQ / YQ	Nenngröße Rohr DIN EN 10220 / EN 10255
B 42,4	1 1/4"	B 42,4	1 1/4"
B 48,3	1 1/2"	B 42,4	1 1/4"
B 48,3	1 1/2"	B 48,3	1 1/2"
B 60,3	2"	B 42,4	1 1/4"
B 60,3	2"	B 48,3	1 1/2"

Ausführung

Fuß

- Kunststoff, Polyamid (PA)
- glasfaserverstärkt
- Einsatztemperatur -30 °C bis +100 °C
- schwarz, matt

Klemmset

- Edelstahl 1.4301
- Sechskantschrauben DIN 931
- Sechskantmuttern DIN 934
- Unterlegscheiben DIN 125

RoHS

Technische Informationen

Seite

- Kunststoff-Eigenschaften QVX
- Edelstahl-Eigenschaften QVX

Stützfüße GN 6470 werden in Kombination mit Siede- bzw. Gewinderöhren für die Konstruktion von Transportsystemen oder Arbeitstischen verwendet. Für die Aufnahme von Stell- oder Gelenkfüßen sind unterseitig Gewinde (M 16) vorgesehen.

Stützfüße der Formen IQ und YQ ermöglichen die Verbindung zweier Stützfüße mit definiertem Abstand und stabilisieren den Aufbau.

Bestellbeispiel

GN 6470- I -B60,3

1 Form

2 d<sub>1</sub>

Bestellbeispiel (für Querverbinder)

GN 6470-YQ-B42,4-B42,4

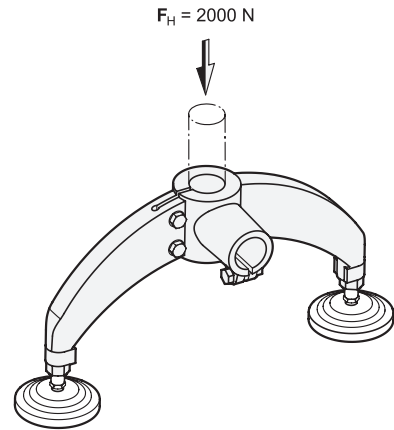
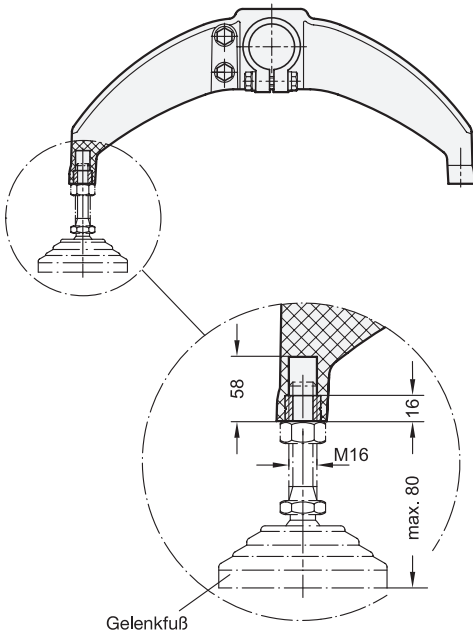
1 Form

2 d<sub>1</sub>

3 d<sub>2</sub>

### Montagehinweis

Stell- oder Gelenkfüße werden gemäß der Skizze montiert. Dabei darf der maximale Überstand der Stellfüße nicht überschritten werden.



### Anwendungsbeispiel

