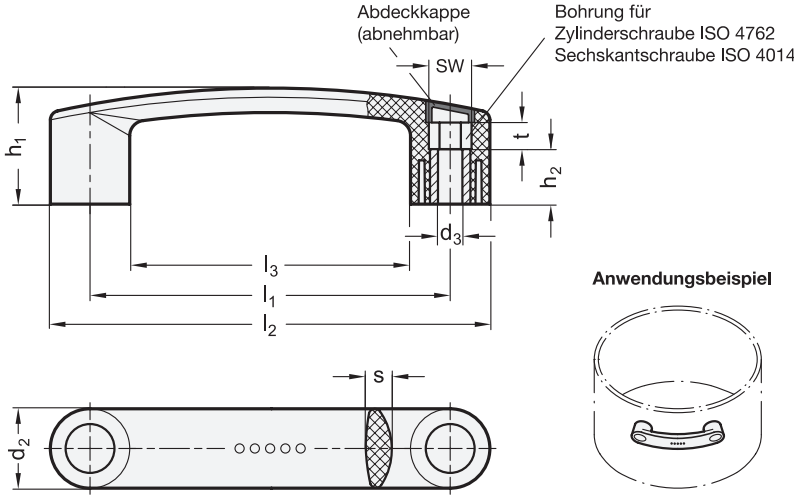




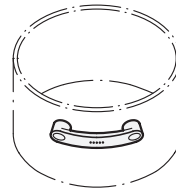
**elesa**  
Original design EBP.FLX



- 2 Form**
- B Montage**  
von der Bedienseite

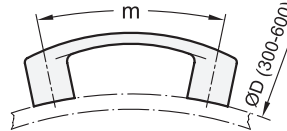


Anwendungsbeispiel



Berechnung Bohrungsabstand m

$l_1$	m
117	$0,044 \times D + 81,5$
150	$0,056 \times D + 102,8$



**1**

$l_1$	$d_2$	$d_3$	$h_1$	$h_2$	$l_2$	$l_3$	s	sw	t
$117 \pm 0,5$	26	8,5	39	18	143	91	9	13	8,5
$150 \pm 1$	28	8,5	45	18	178	122	10	13	14

**Ausführung**

**Griff**  
Kunststoff, Polypropylen (PP)  
mit thermoplastischem Elastomer (TPE)  
• Einsatztemperatur 0 °C bis +80 °C  
• schwarzgrau, matt, ähnlich RAL 7021

**Buchsen**

Messing

**Abdeckkappen**

- Kunststoff, Polyamid (PA)
- schwarzgrau, RAL 7021, matt
- orange, RAL 2004, matt
- grau, RAL 7035, matt
- gelb, RAL 1021, matt
- blau, RAL 5024, matt
- rot, RAL 3000, matt
- grün, RAL 6017, matt

- **DSG**
- **DOR**
- **DGR**
- **DGB**
- **DBL**
- **DRT**
- **DGN**

RoHS

Bügelgriffe GN 628.3 aus flexiblem Kunststoff ermöglichen die Montage von Bügelgriffen an gewölbten Flächen.

Sie decken den Bereich von  $\varnothing$  300 bis  $\varnothing$  600 ab; bei  $\varnothing$  größer als 600 kann die Standardausführung GN 628 verwendet werden.

Das Design der Bügelgriffe GN 628.3 ist auf die Produktfamilie Ergostyle® abgestimmt.

Die Abdeckkappen werden lose beigelegt geliefert.

Hinweise	Seite
GN 628 Bügelgriffe (Montage von der Bedien- oder Rückseite)	QVX

Technische Informationen	
Produktfamilie Ergostyle®	QVX
Festigkeitswerte	QVX
Kunststoff-Eigenschaften	QVX

Zubehör	
GN 628.2 Distanzbuchsen	QVX

Bestellbeispiel

**GN 628.3-150-B-DSG**

<b>1</b>	$l_1$
<b>2</b>	Form
<b>3</b>	Farbe (Abdeckkappen)