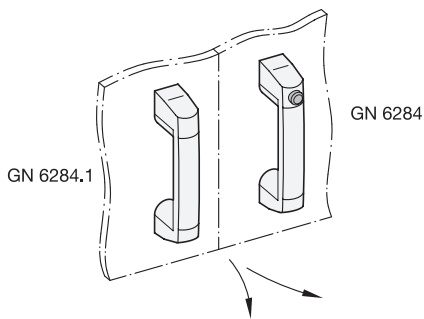


**elesa**  
Original design M.2000

## Anwendungsbeispiel



<sup>2</sup> $l_1 \pm 1$	<sup>3</sup> <b>d</b>	<b>b</b>	<b>h<sub>1</sub></b>	<b>h<sub>2</sub></b>	<b>l<sub>2</sub></b>	<b>l<sub>3</sub></b>	<b>l<sub>4</sub></b>	<b>t</b>
180	M 6	35	65	24	212,5	113	20	12

## Ausführung

## Griff

Kunststoff, Polyamid (PA)

- glasfaserverstärkt
- selbstverlöschend, UL-94 V0
- Einsatztemperatur -30 °C bis +120 °C
- schwarz, matt

● SW

## Gewindebuchsen

Messing

RoHS

Bügelgriffe GN 6284.1 sind als Komplementärgriff auf Bügelgriffe GN 6284 mit elektrischer Schaltfunktion abgestimmt.

## Hinweise

**GN 6284** Bügelgriffe (mit elektrischer Schaltfunktion, LED beleuchtet)

## Seite

QVX

## Technische Informationen

Festigkeitswerte

QVX

Kunststoff-Eigenschaften

QVX

## Bestellbeispiel

**GN 6284.1-PA-180-M6-SW**

1 Werkstoff

2  $l_1$ 3 **d**

4 Farbe