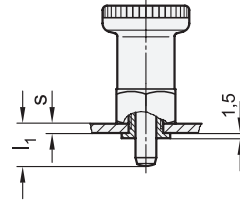
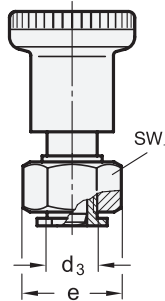
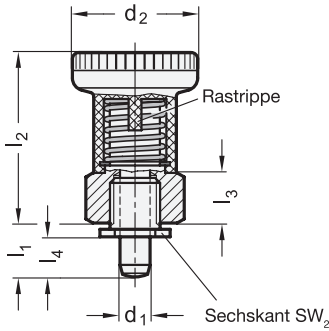




Raststift eingezogen

Montagehinweis



1 2

d ₁ Stift -0.02 Bohrung H7	l ₁	d ₂	d ₃	e	l ₂	l ₃	l ₄ Rastweg	s Klemm- länge	SW ₁	SW ₂	Federdruck in N \approx		Axiale Belastbar- keit in N
											Anfang	Ende	
6	8,5	25	10	19,5	34	10	6	1 ... 3	17	14	10	24	400
6	10,5	25	10	19,5	34	10	6	3 ... 5	17	14	10	24	400
8	10	31	12	22	40	12	7,5	1 ... 5	19	16	13	23	500
8	12	31	12	22	40	12	7,5	3 ... 5	19	16	13	23	500

Ausführung

- Führung Stahl verzinkt, blau passiviert
- Raststift Edelstahl - nichtrostend, 1.4305 - chemisch vernickelt
- Knopf Kunststoff (Polyamid PA) - schwarz, matt - nicht demontierbar
- *Belastbarkeitshinweise* → Seite 2132
- *ISO-Passungen* → Seite 2151
- *Kunststoff-Eigenschaften* → Seite 2158
- *Edelstahl-Eigenschaften* → Seite 2166
- **RoHS**

Zubehör

- Doppel-Ringschlüssel GN 607.9-SW14-SW16 als Montagehilfe



3

Hinweis

ST

Rastbolzen GN 607.3 ermöglichen eine einfache Montage bei kleinen Wandstärken.

Dabei ist zu beachten, dass je nach Klemmlänge „s“ und Bolzenlänge „l₁“, bzw. Lage der Sechskantschraube der Bolzen beim Betätigen nicht immer voll „eingezogen“ wird, also noch vorstehen kann.

Konstruktionsbedingt ist die Positionierungsgenauigkeit des Rastbolzens geringer als bei GN 607.

Rastbolzen mit Rastsperr werden eingesetzt, wenn der Raststift zeitweise nicht vorstehen soll. Hierzu wird der Knopf nach dem Einziehen des Stiftes um 90° gedreht. Durch eine Rastkerbe wird der Knopf in dieser Position gehalten.

siehe auch...

- *Zusammenstellung der Rastbolzen-Bauarten* → Seite 884 ff.
- *Positionierbuchsen GN 412.2 / GN 412.4* → Seite 954
- *Positionierbuchsen mit Anlaufkegel GN 412.3 / GN 412.5* → Seite 955

Bestellbeispiel

GN 607.3-8-10-ST

1	d ₁
2	l ₁
3	Werkstoff

