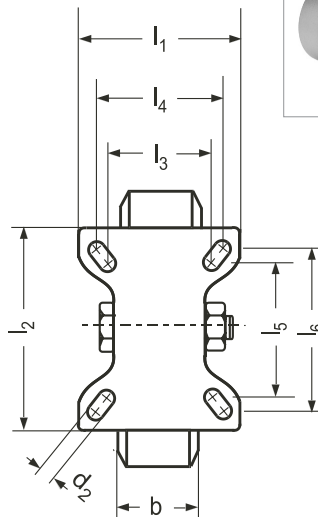
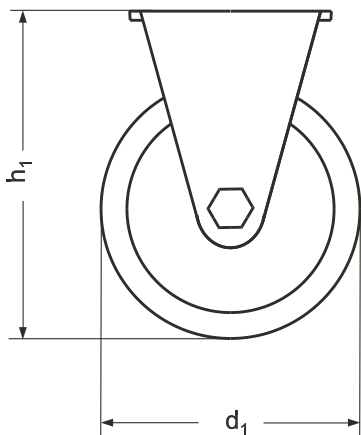


HA 5402

Grauguss-Schwerlast-Bockrolle

Grauguss / Gleit- oder Rollenlager



Lagerart
G mit Gleitlager

d ₁	b Radbreite	h ₁	l ₁	l ₂	l ₃ - l ₄	l ₅ - l ₆	d ₂	T [kg] Traglast
80	25	110	85	100	60 - 60	80 - 80	9	250
100	35	130	85	100	60 - 60	80 - 80	9	250
125	35	155	85	100	60 - 60	80 - 80	9	250
150	50	197	110	140	75 - 80	105 - 105	11	600
200	50	245	110	140	75 - 80	105 - 105	11	600

Hinweis

Bei dieser Ausführung sind die Laufflächen und Flanken sauber überdreht und die Nabe mit einem Schmiernippel versehen. Die Räder sind durch Lackierung vor Umwelteinflüssen geschützt.

Räder aus diesem Spezial-Grauguss (Gusseisen mit Lamellengraphit DIN 1691) besitzen eine sehr hohe Tragfähigkeit. Zusätzlich kennzeichnen hohe Druck- und Verschleissfestigkeit diesen Werkstoff.

Guss-Räder sind ölbeständig, sehr abriebfest und unempfindlich gegen Metallspäne.

Ausführung

- ▶ Gehäuse
Stahlblech gepresst, verstärkt
verzinkt, blau chromatiert
- ▶ Radachse verschraubt
- ▶ Radkörper
Spezial-Grauguss
Schmiernippel
lackiert, silber
- ▶ RoHS-konform

Auf Anfrage

- ▶ Rad mit Rollenlagerung

Bestellbeispiel

**Grauguss-Schwerlast-
Bockrolle
HA 5402-80-G**

Norm | | |
d₁ | | |
Lagerart | | |