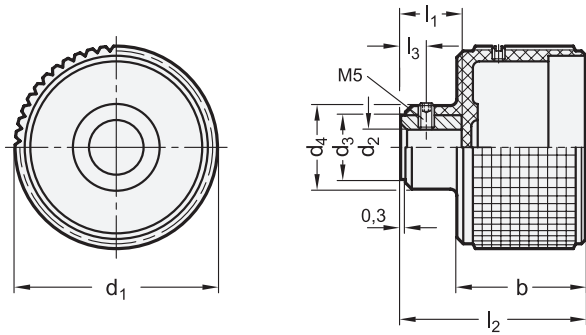




elesa

Original design MBT. GXX



d <sub>1</sub>	d <sub>2</sub> H7 Bohrung	d <sub>3</sub>	d <sub>4</sub>	b	l <sub>1</sub>	l <sub>2</sub>	l <sub>3</sub>	für Stellungsanzeiger	
								GN 000.8 Größe	GN 000.3 Größe
60	B 8	18	24	35,5	17,5	51	6	42	-
80	B 10	22	28	38	22	58	6	60	60

## Ausführung

### Knopf

Kunststoff, Polyamid (PA)

- glasfaserverstärkt
- Einsatztemperatur 0 °C bis +100 °C
- schwarz, matt

### Buchse

Stahl, brüniert

### Gewindestifte

Edelstahl

RoHS

Drehknöpfe GN 534.8 haben eine Ausnehmung zur Aufnahme von Stellungsanzeigern GN 000.8 / GN 000.3.

Im übrigen ist das besondere Profil des Rändels, nämlich kleine Quadrate, charakteristisch für Form und Funktion dieser Drehknöpfe.

Bei Anwendungsfällen, bei denen diese Drehknöpfe wahlweise mit oder ohne Stellungsanzeiger eingesetzt werden, kann zur Abdeckung der Ausnehmung ein Abschlussdeckel geliefert werden.

### Hinweise

**GN 5348** Drehknöpfe mit Stellungsanzeiger  
(integriertes Pendelsystem / analoge Anzeige)

Seite

QVX

### Technische Informationen

Montagefolge GN 534.8

QVX

ISO-Passungen

QVX

Kunststoff-Eigenschaften

QVX

### Zubehör

**GN 000.8** Stellungsanzeiger (Pendelsystem, analoge Anzeige)

QVX

**GN 000.3** Stellungsanzeiger (Pendelsystem, digital / analoge Anzeige)

QVX

**GN 576** Abschlussdeckel (für Drehknöpfe / Handräder ohne Stellungsanzeiger)

QVX

**GN 826** Klemmelemente (für Verstellspindeln)

QVX

### Bestellbeispiel

**GN 534.8-60-B8**

1 d<sub>1</sub>2 d<sub>2</sub>



### Montagefolge

1. Drehknopf auf Spindel montieren und mit Druckschraube befestigen.
2. Spindel in Ausgangsstellung (0-Stellung) drehen.
3. Stellungsanzeiger „von Hand“, d. h. in nichtmontiertem Zustand in 0-Stellung bringen.
4. Stellungsanzeiger in Drehknopf einbauen und mit Druckschraube sichern.  
Nicht unnötig stark anziehen, um eine Verformung des Gehäuses zu vermeiden!
5. Durch Drehen des Drehknopfes prüfen, ob Ausgangsstellung der Spindel und 0-Stellung der beiden Zeiger (GN 000.8) bzw. Zeiger und Zählwerk (GN 000.3) übereinstimmen.  
Gegebenenfalls Druckschraube lösen und Stellungsanzeiger nachjustieren.