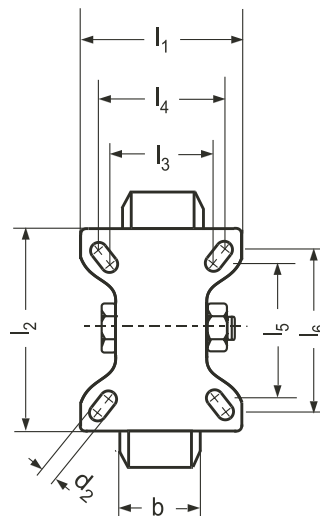
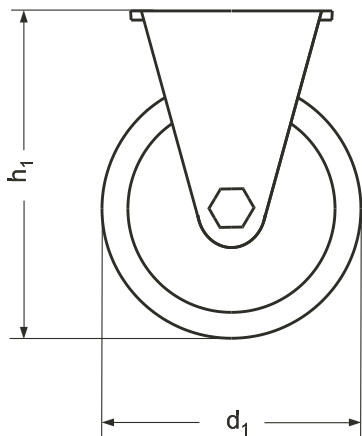


HA 5302

Schwerlast-Bockrolle

Aluminium / Polyurethan / Kugellager



Lagerart
K | mit Kugellager

d ₁	b Radbreite	h ₁	l ₁	l ₂	l ₃ - l ₄	l ₅ - l ₆	d ₂	a Ausladung	T [kg] Traglast
80	30	110	85	100	60 - 60	80 - 80	9	40	180
100	40	130	85	100	60 - 60	80 - 80	9	45	250
125	40	155	85	100	60 - 60	80 - 80	9	48	250
150	50	197	110	140	75 - 80	105 - 105	11	63	500
160	50	202	110	140	75 - 80	105 - 105	11	63	550
180	50	223	110	140	75 - 80	105 - 105	11	65	600
200	50	245	110	140	75 - 80	105 - 105	11	65	600

Hinweis

Der Polyurethan-Laufbelag ist fest auf den Radkörper aus Aluminium-Druckguss aufgegossen. Die Spezial-Polyurethanmischung ist extrem elastisch, besitzt sehr gute Abrieb-, Schnitt- und Reissfestigkeit und erwärmt sich selbst bei dynamischer Belastung nur geringfügig. Dadurch ist der Laufbelag sehr langlebig, geräuscharm, stoss-/ schwingungsdämpfend und zeichnet sich durch einen geringen Rollwiderstand aus. Durch Schmierung der Kugellager mit Langzeitfett sind diese Rollen unter normalen Einsatzbedingungen wartungsfrei.

Einsatztemperaturen: -40°C ÷ +80°C

Ausführung

- ▶ Gehäuse
Stahlblech gepresst, verstärkt
verzinkt, blau chromatiert
wartungsfrei
- ▶ Radachse verschraubt
- ▶ Radkörper
Aluminium-Druckguss
korrosionsbeständig
- ▶ Laufbelag
Polyurethan-Elastomer
orange
- ▶ RoHS-konform

Bestellbeispiel

Polyurethan-
Schwerlast-Bockrolle
HA 5302-100-K

Norm
d₁
Lagerart