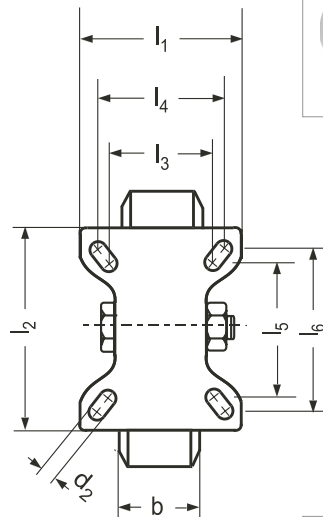
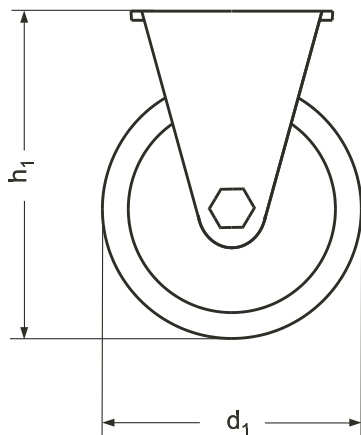


# HA 5212

## Schwerlast-Bockrollen

Polyamid/Gleit- oder Kugellager



### Lagerart

- G** mit Gleitlager
- K** mit Kugellager

d <sub>1</sub>	b Radbreite	h <sub>1</sub>	l <sub>1</sub>	l <sub>2</sub>	l <sub>3</sub> - l <sub>4</sub>	l <sub>5</sub> - l <sub>6</sub>	d <sub>2</sub>	T [kg] Traglast verzinkt
75	32	108	85	100	60 - 60	80 - 80	9	250
100	37	130	85	100	60 - 60	80 - 80	9	250
125	40	155	85	100	60 - 60	80 - 80	9	250
125S *)	40	165	110	140	75 - 80	105 - 105	11	250
150 *)	50	197	110	140	75 - 80	105 - 105	11	600
175	50	220	110	140	75 - 80	105 - 105	11	600
200 *)	50	245	110	140	75 - 80	105 - 105	11	600

\*) auch in Edelstahl-Ausführung erhältlich

### Hinweis

Räder aus hochwertigem Polyamid sind bruchsticher, wartungsfrei, bodenschonend, schwingungs- und geräuschkämpfend und haben eine lange Lebensdauer. Sie haben einen sehr geringen Rollwiderstand und weisen hohe Beständigkeit gegenüber vielen aggressiven Medien auf.

Diese Rollen sind besonders unempfindlich gegen Stöße und Schläge. Durch die Schmierung der Kugellager mit Langzeitfett sind die Rollen unter normalen Einsatzbedingungen wartungsfrei.

Einsatztemperaturen: -40°C ÷ +80°C

### Ausführung

- ▶ Gehäuse
  - Standard: Stahlblech gepresst, verstärkt verzinkt, blau chromatiert
  - Edelstahl **NI** (nur Gleitlager d<sub>1</sub> = 125, 150, 200)
- ▶ Radachse verschraubt
- ▶ Radkörper
  - Polyamid 6, natur-weiss stoss- und schlagfest, korrosionsbeständig
- ▶ RoHS-konform

### Bestellbeispiel

**Edelstahl-Polyamid-Schwerlast-Bockrolle HA 5212-150-G-NI**



\* in der Regel nicht auf Lager, erfordert Mindestbestellmenge