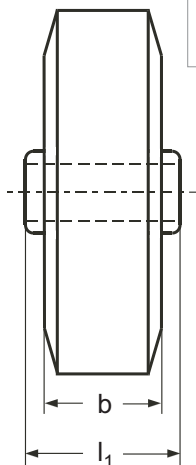
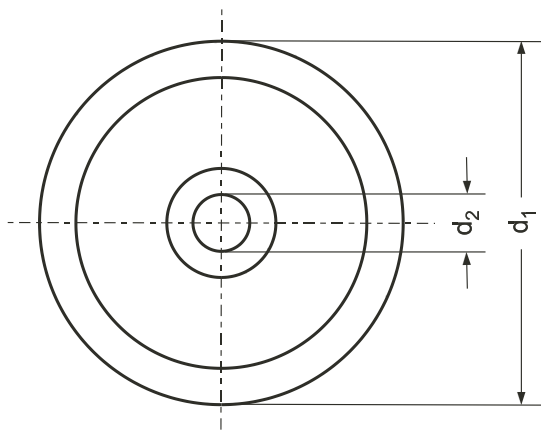


HA 5210

Schwerlast-Räder

Polyamid / Gleit- oder Kugellager



Lagerart
G mit Gleitlager
K mit Kugellager

d ₁	d ₂ Achsbohrung		b Reifenbreite	l ₁ Nabenlänge	T [kg] Traglast
75	15		32	35	300
100	15		37	45	500
125	15	20	40	45	700
150	20		50	60	800
175	20		50	60	1000
200	20	25	50	60	1500
250	25		65	65	2000

Hinweis

Räder aus hochwertigem Polyamid sind bruchsticher, wartungsfrei, bodenschonend, schwingungs- und geräuschkämpfend und haben eine lange Lebensdauer. Die Räder sind besonders unempfindlich gegen Stösse und Schläge.

Sie sind gegen Schmierstoffe, Kraftstoffe, Hydraulik- und Kühlflüssigkeiten, Farben, Lacke, viele Reinigungs- und Lösungsmittel sowie wässrige Lösungen beständig.

Angegriffen wird Polyamid von Mineralsäuren, bestimmten Oxidationsmitteln und Chlorkohlenwasserstoffen, besonders bei höheren Temperaturen. Aufgrund der Fertigung aus einem Stück und der qualitativ hochwertigen Materialbeschaffenheit verfügen die Räder über eine hohe Tragfähigkeit. Durch die Schmierung der Kugellager mit Langzeitfett sind die Räder unter normalen Einsatzbedingungen wartungsfrei.

Einsatztemperaturen: -40°C ÷ +80°C

Ausführung

► Radkörper
Polyamid 6, natur-weiss
stoss- und schlagfest,
korrosionsbeständig

► RoHS-konform

Bestellbeispiel

Polyamid-Schwerlastrad
HA 5210-200-20-G



* in der Regel nicht auf Lager,
erfordert Mindestbestellmenge