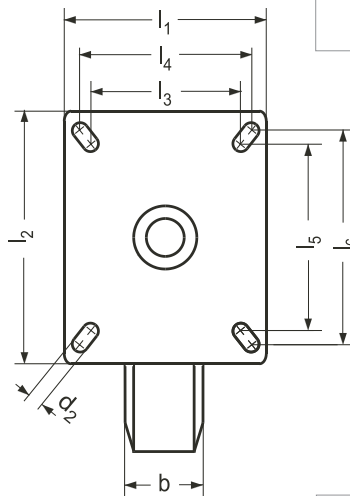
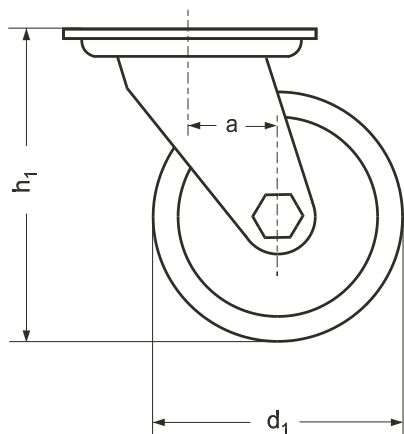


# HA 5201

## Transportgeräte-Lenkrollen

Polyamid / Gleit- oder Rollenlager



### Lagerart

- G** mit Gleitlager
- R** mit Rollenlager

d1	b Radbreite		h1	l1	l2	l3 - l4	l5 - l6	d2	a Ausladung	T [kg] Traglast
	Polyamid	Polyurethan								
75	32	-	100	85	100	55 - 60	76 - 80	9	38	100
100	37	35	125	85	100	55 - 60	76 - 80	9	36	125
125	40	35	150	85	100	55 - 60	76 - 80	9	40	150
150	50	40	190	110	140	75 - 80	105 - 105	11	60	300
200	50	50	235	110	140	75 - 80	105 - 105	11	65	400

### Hinweis

Räder aus hochwertigem Polyamid sind bruchsicher, wartungsfrei, bodenschonend, schwingungs- und geräuschkämpfend (besonders Ausführung mit PU-Laufbelag) und haben eine lange Lebensdauer.

Dank Fertigung aus einem Stück und qualitativ hochwertiger Materialbeschaffenheit verfügen die Räder über eine hohe Tragfähigkeit.

### Ausführung

- ▶ Gehäuse
  - Standard: Stahlblech gepresst, verzinkt, blau chromatiert
  - Edelstahl NI
- ▶ zweifache Kugellagerung im Drehkranz, wartungsfrei
- ▶ Radkörper Polyamid 6, natur-weiss stoss- und schlagfest korrosionsbeständig
- ▶ Laufbelag
  - Polyamid PA
  - Polyurethan PU

▶ RoHS-konform

### Auf Anfrage

- ▶ mit Rad- und Drehkranzbremse "Stop-fix" (-FIX) lieferbar.

### Bestellbeispiel

**Polyamid-Transportgeräte-Lenkrolle**  
**HA 5201-150-G-PA**

Norm	d1	Lagerart	Laufbelag